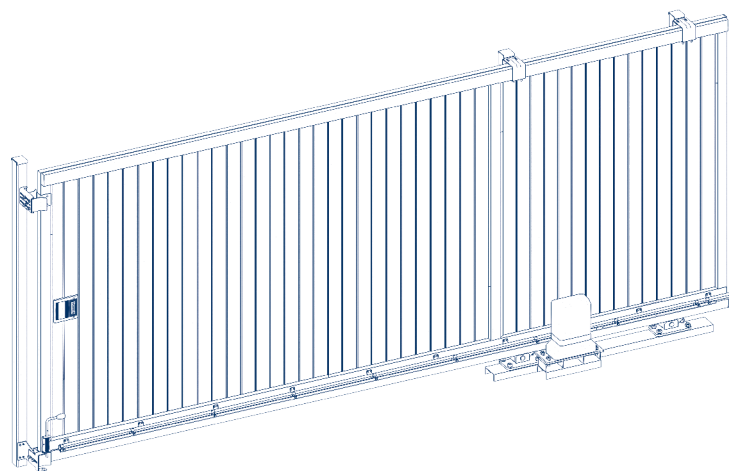


Общие сведения	2
Меры безопасности	2
Инструменты	4
Конструкция	5
Комплектация	6
Монтаж	8

Сдвижные уличные ворота серии «СОБЕРИ САМ»



Благодарим вас за приобретение продукции, произведенной нашим предприятием! Уверены, что вы останетесь довольны качеством сдвижных ворот DoorHan серии «Собери сам».

1. ОБЩИЕ ПОЛОЖЕНИЯ

Перед установкой ворот внимательно ознакомьтесь с настоящей инструкцией, в которой подробно описаны процесс монтажа, правила эксплуатации и обслуживания сдвижных ворот DoorHan серии «Собери сам». Помимо настоящей инструкции, при монтаже ворот рекомендуется использовать материалы каталога комплектации DoorHan. Соблюдение рекомендаций по эксплуатации и обслуживанию, а также порядка монтажа ворот, изложенных в инструкции, обеспечит длительный срок работы оборудования и существенно снизит риск возникновения несчастных случаев при установке и эксплуатации ворот.

Во время выполнения работ обязательно соблюдение правил техники безопасности.

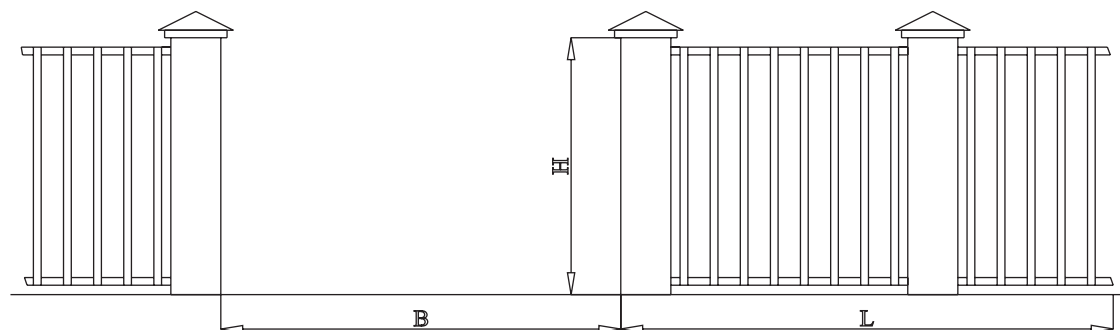
При утере настоящей инструкции вы можете запросить ее дубликат, отправив письмо по адресу Россия, 143002, Московская обл., Одинцовский р-н, с. Акулово, ул. Новая, д. 120 или по электронной почте info@doorhan.ru.

Производитель (DoorHan) не осуществляет непосредственного контроля за монтажом сдвижных ворот, их обслуживанием и эксплуатацией, и не может нести ответственность за безопасность установки, эксплуатации и технического обслуживания сдвижных ворот серии «Собери сам».

Содержание инструкции не может служить основанием для предъявления любого рода претензий. Производитель оставляет за собой право вносить изменения в конструкцию сдвижных ворот серии «Собери сам», а также настоящую инструкцию без предварительного уведомления приобретателей ворот.

Таблица 1

Наименование комплекта	Ширина проема (В), мм	Высота проема (Н), мм	Цвет	Тип балки, мм	Просвет, мм
Комплект № 1	3500	2100	красно-коричневый (RAL 8017)	71 × 60 L = 5 470	102
Комплект № 2	4000	2100	красно-коричневый (RAL 8017)	95 × 88 L = 5 995	74
Комплект № 3	4500	2100	красно-коричневый (RAL 8017)	95 × 88 L = 6 520	74
Комплект № 4	5000	2500	красно-коричневый (RAL 8017)	95 × 88 L = 7 045	94



2. МЕРЫ БЕЗОПАСНОСТИ

Монтажные работы допускается производить только в спецодежде, не стесняющей движения, а также в защитной каске и перчатках. При сверлении материалов, дающих отлетающую стружку, следует применять защитные очки, для защиты органов дыхания от строительной пыли — респиратор. Слесарный молоток должен иметь гладкие, слегка выпуклые поверхности бойка, без выбоин, сколов, наклепа, сколов и трещин. Длина рукоятки молотка должна быть не менее 250 мм; молотки должны быть прочно надеты на рукоятки и закреплены клиньями. Все инструменты, имеющие заостренные концы для рукояток, должны иметь рукоятки длиной не менее 150 мм. Деревянные рукоятки должны быть стянуты бандажными кольцами. Ударные инструменты не должны иметь косых и сбитых затылков, трещин, заусенцев. Гаечные ключи не должны иметь трещин и забоин, должны соответствовать размерам гаек и головок болтов. Для переноски рабочего инструмента к месту работы необходимо применять специальную сумку или ящик. При работе для укладки инструмента следует использовать специальные пояса. Класть инструменты в карманы спецодежды запрещается.

МЕРЫ БЕЗОПАСНОСТИ ПРИ РАБОТЕ НА ВЫСОТЕ

При работах на высоте 1,5 м и более от поверхности пола следует пользоваться предохранительным монтажным поясом. В случае, когда нет возможности закрепления предохранительного пояса за элементы строительной конструкции, следует пользоваться страховочным канатом, предварительно заведенным за элементы строительной конструкции.

Приспособления и инструменты должны быть закреплены (привязаны) во избежание их падения при работе на конструкциях, под которыми расположены находящиеся под напряжением токоведущие части.

- Применение предохранительных поясов со стропами из металлической цепи при работе на конструкциях, под которыми расположены находящиеся под напряжением токоведущие части, ЗАПРЕЩЕНО.
- Подача наверх элементов ворот, инструмента и монтажных приспособлений должна осуществляться с помощью «бесконечного» каната. Стоящий внизу работник должен удерживать канат для предотвращения раскачивания груза и приближения к токоведущим частям.

ЗАПРЕЩАЕТСЯ:

- стоять под лестницей, с которой производятся работы;
- подбрасывать какие-либо предметы для подачи работающему наверху. Подача должна осуществляться при помощи прочной веревки.

МЕРЫ БЕЗОПАСНОСТИ ПРИ РАБОТЕ С ИСПОЛЬЗОВАНИЕМ ЛЕСТНИЦ И СТРЕМЯНОК

Приставные лестницы и стремянки должны быть снабжены устройством, предотвращающим возможность сдвига и опрокидывания при работе. Нижние концы приставных лестниц и стремянок должны иметь оковки с острыми наконечниками для установки на грунте, а при использовании лестниц на гладких поверхностях (металле, плитке, бетоне) на них надеваются башмаки из резины или другого нескользящего материала.

ЗАПРЕЩАЕТСЯ:

- работать с приставной лестницы, стоя на ступеньке, находящейся на расстоянии менее 1 м от верхнего ее конца;
- работать с механизированным инструментом с приставных лестниц;
- работать с двух верхних ступенек стремянок, не имеющих перил или упоров;
- находиться на ступеньках приставной лестницы или стремянки более чем одному человеку;
- стоять под лестницей, на которой производится работа;
- класть инструмент на ступени лестниц и стремянок.

МЕРЫ БЕЗОПАСНОСТИ ПРИ РАБОТЕ С ЭЛЕКТРОИНСТРУМЕНТОМ

К работе с электроинструментом допускаются лица, прошедшие специальное обучение и инструктаж на рабочем месте, имеющие соответствующую квалификационную группу по электробезопасности.

При проведении монтажных работ следует пользоваться электроинструментом, работающим при напряжении не выше 380/220 В.

Выбор класса электроинструмента производится в зависимости от категории помещения по степени опасности поражения электротоком.

Металлический корпус электроинструмента, работающего при напряжении выше 42 В переменного тока и выше 110 В постоянного тока в помещениях с повышенной опасностью, особо опасных и в наружных установках, должен быть заземлен. Вилка подключения должна быть с заземляющим контактом. Подключение инструмента необходимо осуществлять к электросети, имеющей заземление. Используемые удлинители должны иметь вилку и розетку с заземляющими контактами. При работе с таким инструментом следует пользоваться защитными средствами, например, резиновыми перчатками и галошами.

Защитные средства должны быть испытаны в установленном законодательством порядке. Перед началом работы следует производить:

- проверку комплектности и надежности крепления деталей;
- проверку внешним осмотром исправности кабеля (шнура), его защитной трубки и штепсельной вилки, целостности изоляционных деталей корпуса, рукоятки и крышек щеткодержателей, наличия защитных кожухов и их исправности;
- проверку исправности цепи заземления (между корпусом и заземляющим контактом штепсельной вилки);
- проверку четкости работы выключателя;
- проверку работы электроинструмента на холостом ходу.

При работе необходимо применять только исправный инструмент, проверенный и опломбированный!

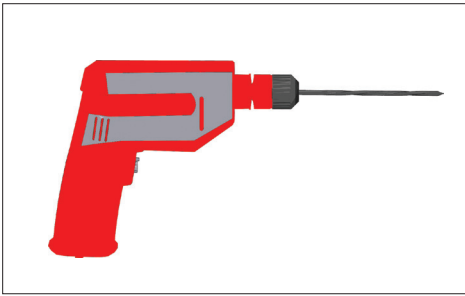
При производстве работ не допускайте переломов, перегибов электропровода, а также прокладки его в местах складирования конструкций, материалов, движения транспорта. При работе в дождливую погоду (при снегопаде) места прокладки кабеля и места производства работ электроинструментом должны быть оборудованы навесами.

МЕРЫ БЕЗОПАСНОСТИ ПРИ ПРОВЕДЕНИИ ЭЛЕКТРОМОНТАЖНЫХ РАБОТ

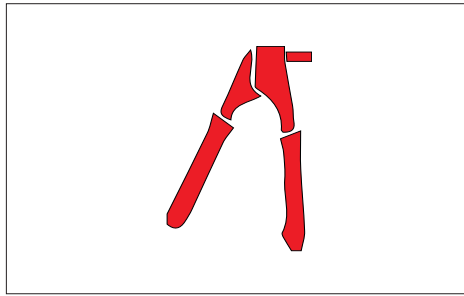
Электромонтажные работы следует выполнять в соответствии с нормами «Правил устройства электроустановок» (ПУЭ) и с соблюдением требований «Правил техники безопасности при эксплуатации электроустановок потребителей» (ПТБ при эксплуатации электроустановок потребителей).

3. ИНСТРУМЕНТЫ

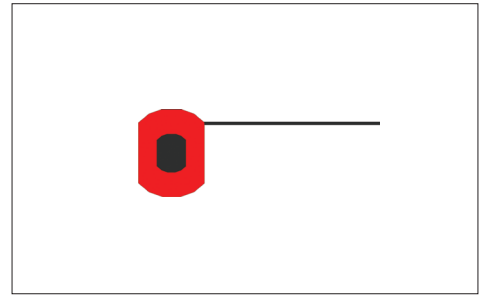
Для выполнения монтажа рекомендуется использовать следующие инструменты.



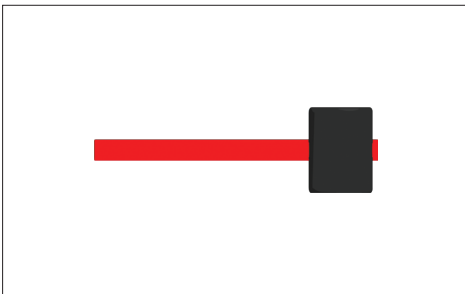
Дрель



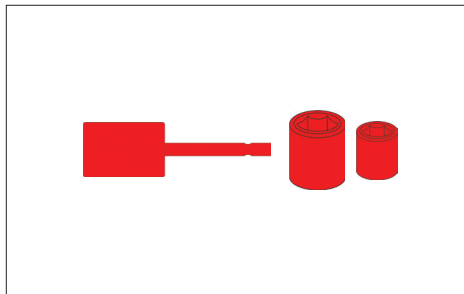
Клепальный инструмент



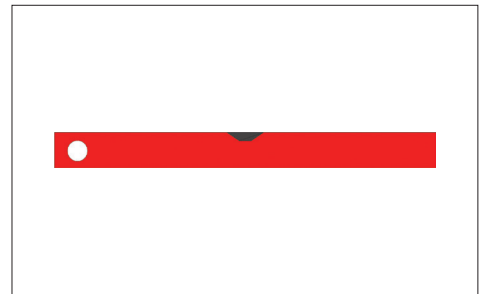
Рулетка 10 м



Резиновая киянка



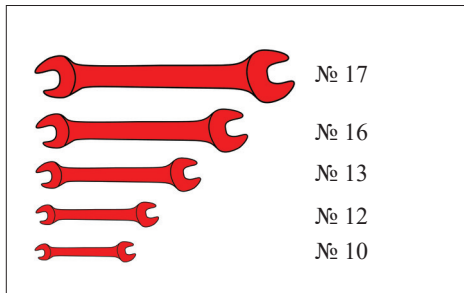
Насадки на дрель М8, М10



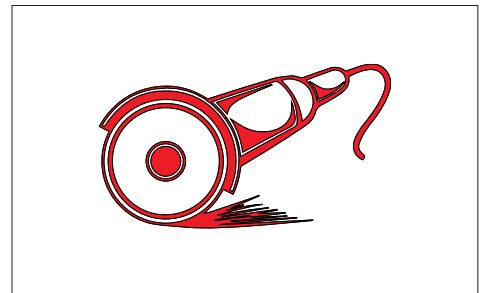
Строительный уровень 1 м



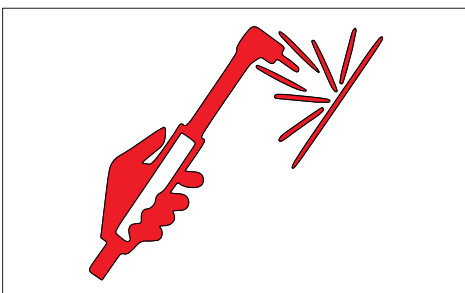
Комплект сверл



Комплект гаечных ключей



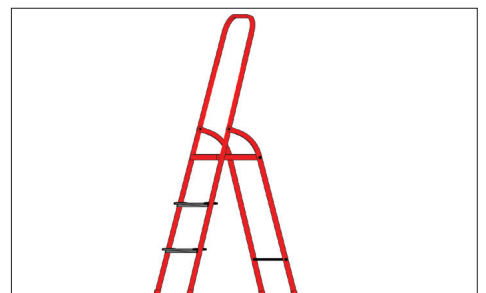
Шлифовальная машинка



Сварочный аппарат

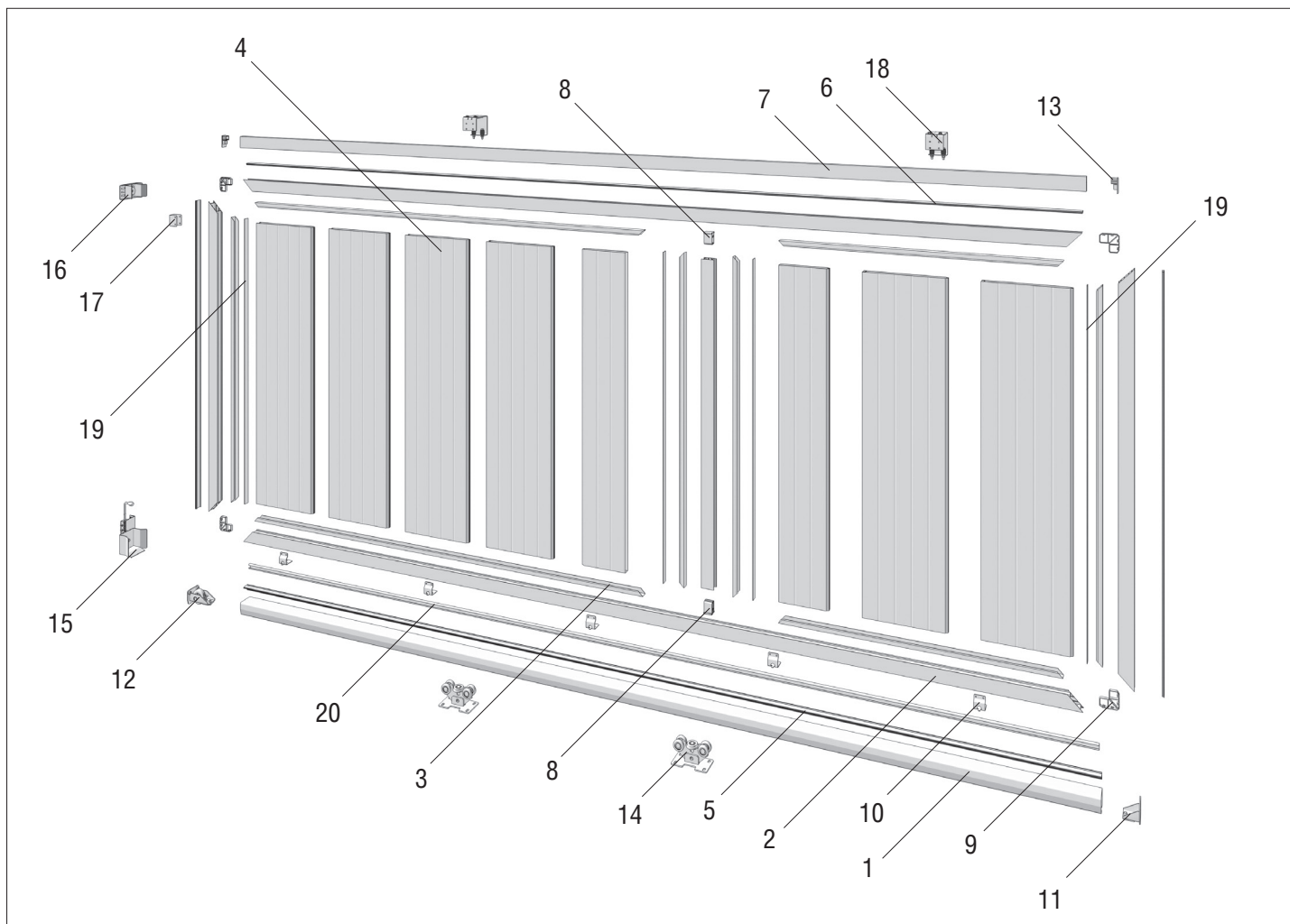


Карандаш



Стремянка

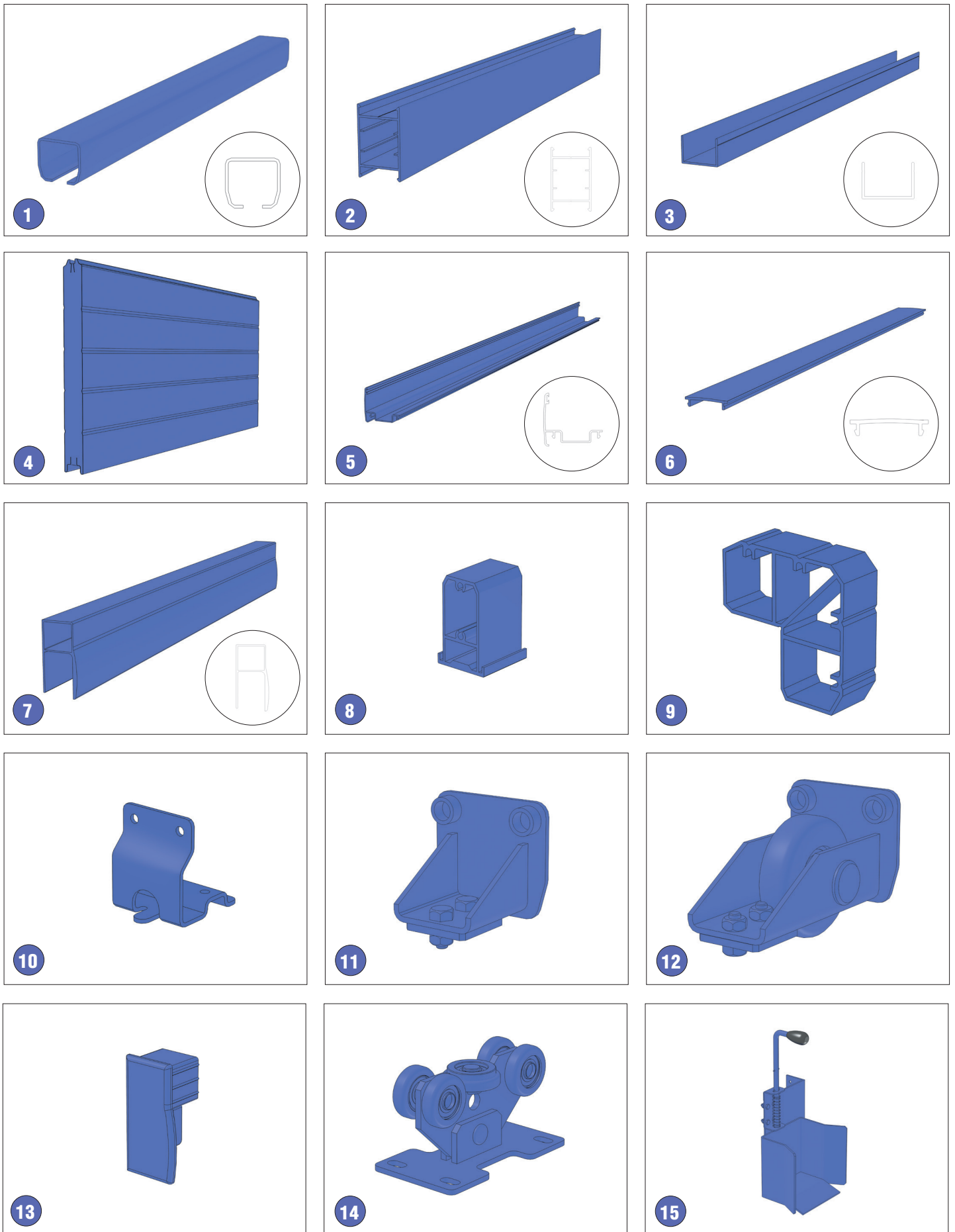
4. КОНСТРУКЦИЯ

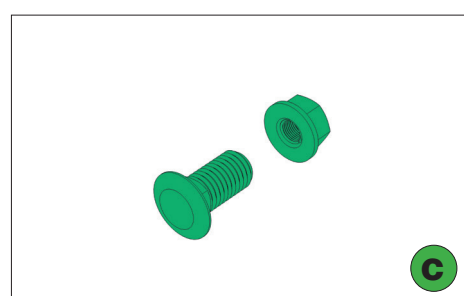
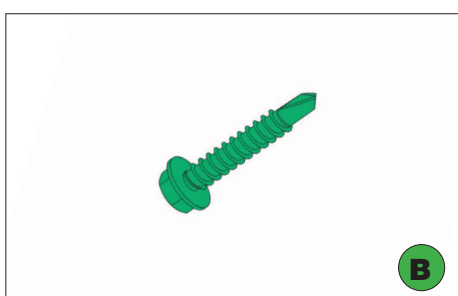
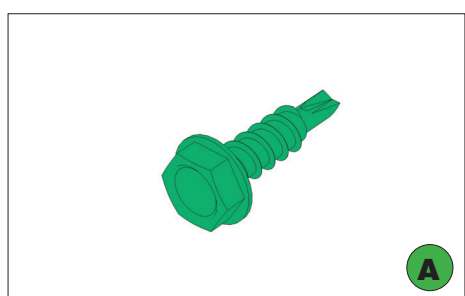
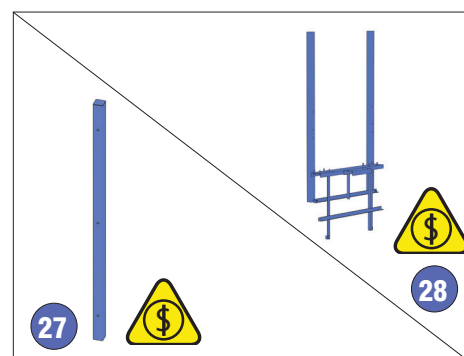
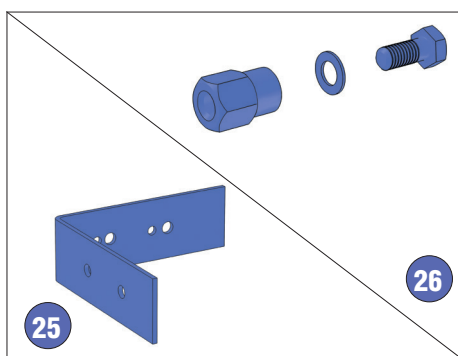
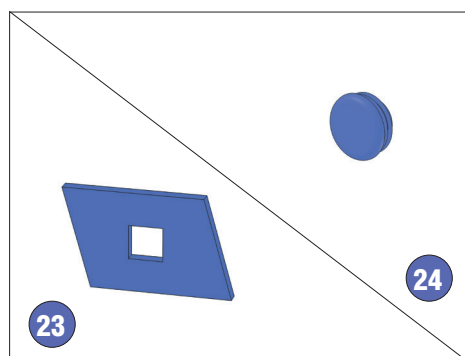
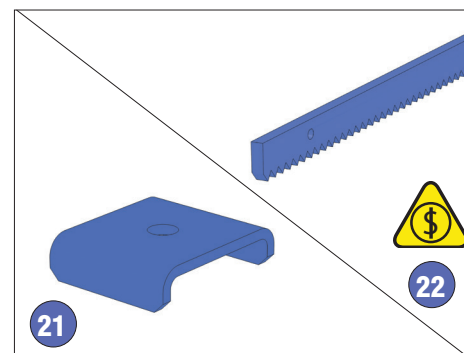
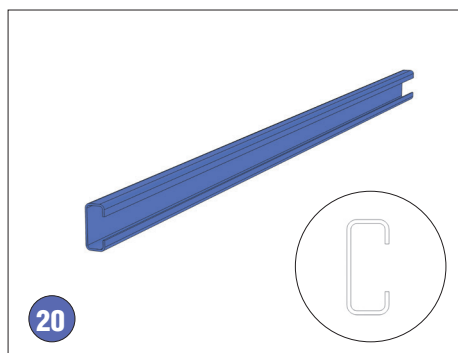
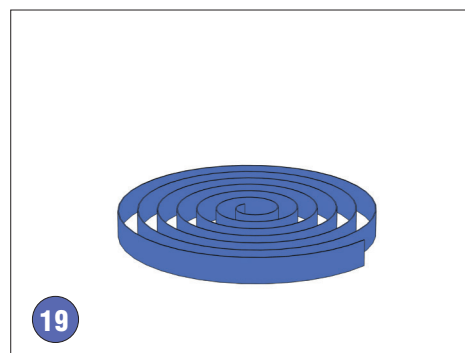
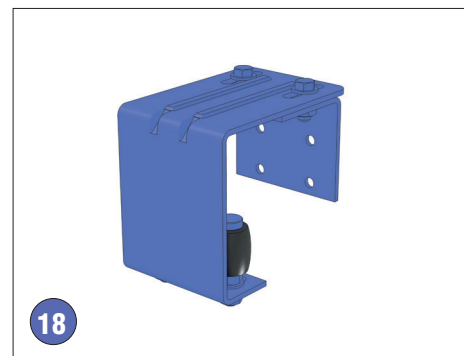
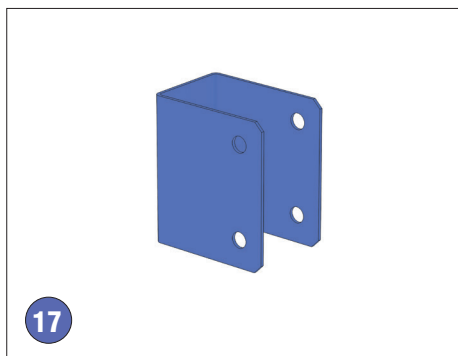
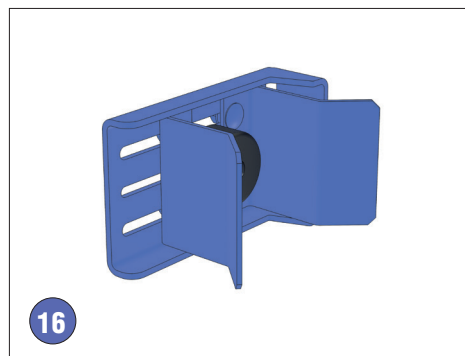


УСЛОВНЫЕ ОБОЗНАЧЕНИЯ

 деталь ворот	 неправильная установка	 обратить внимание	 извлечь из упаковки	 просверлить отверстие	 с автоматикой
 крепежный элемент	 правильная установка	 информация в монтажной карте	 демонтаж элемента конструкции	 дополнительная опция	 без автоматики
 выставить по уровню	 выполнить операцию с двух сторон	 правая сторона	 внешняя часть ворот	 левая сторона	

5. КОМПЛЕКТАЦІЯ

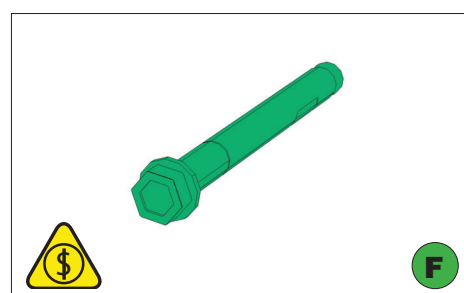
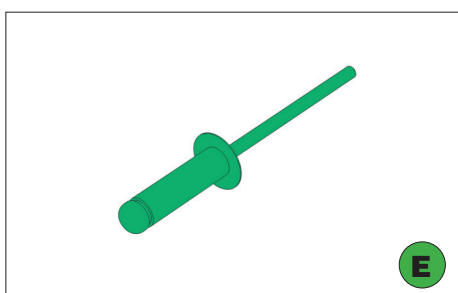
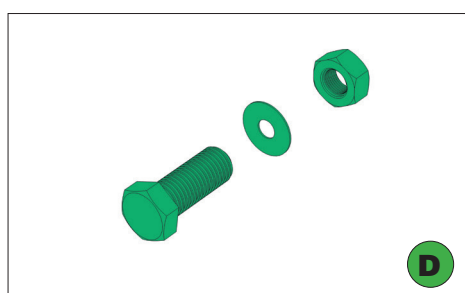




Саморез 5,5 × 25 мм

Саморез 6,3 × 25 мм

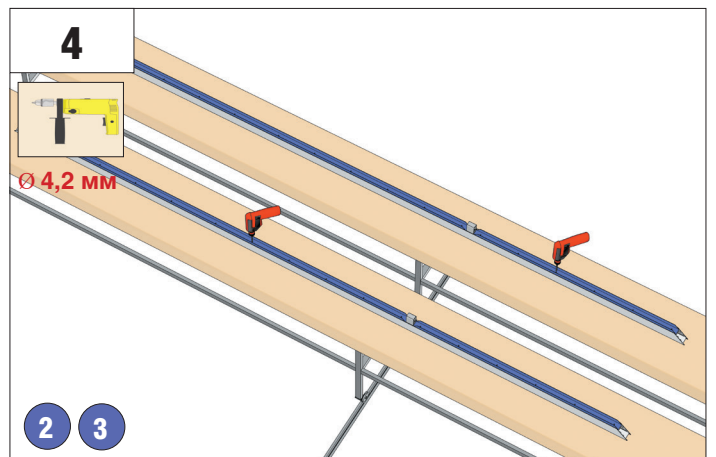
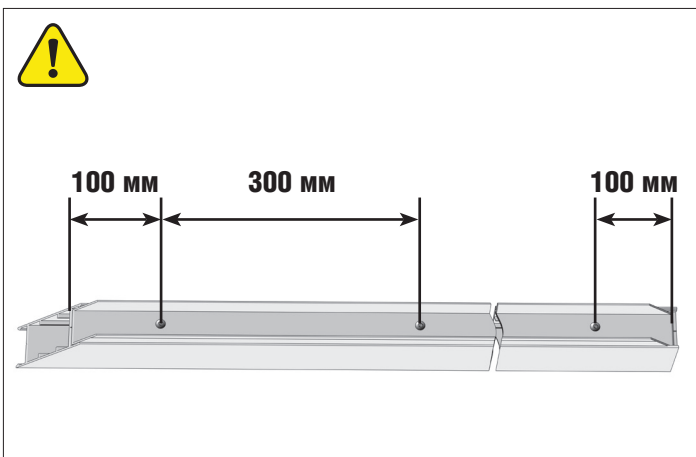
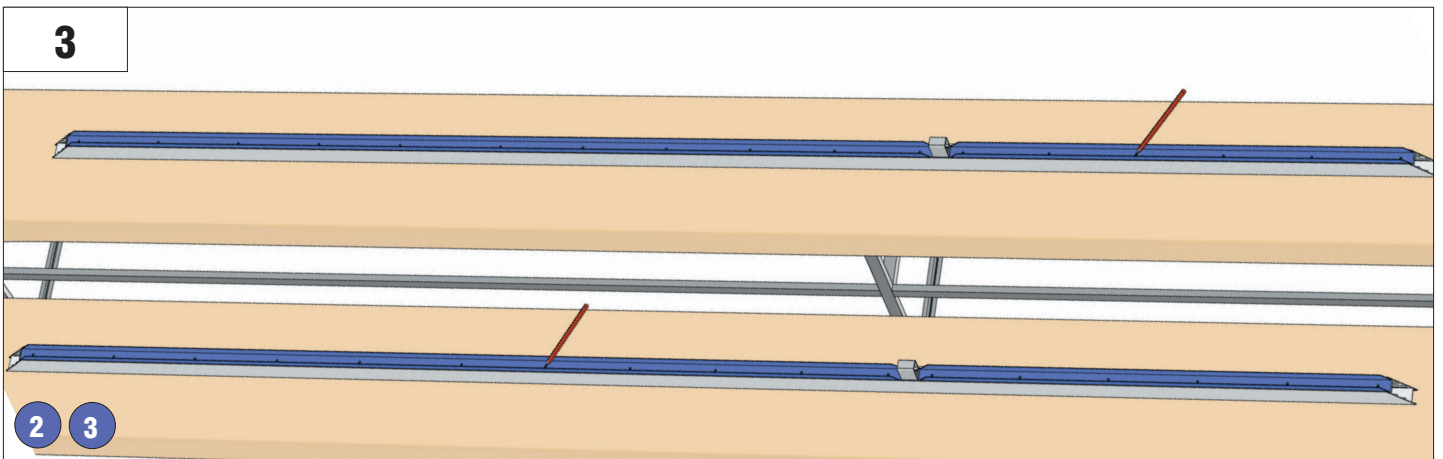
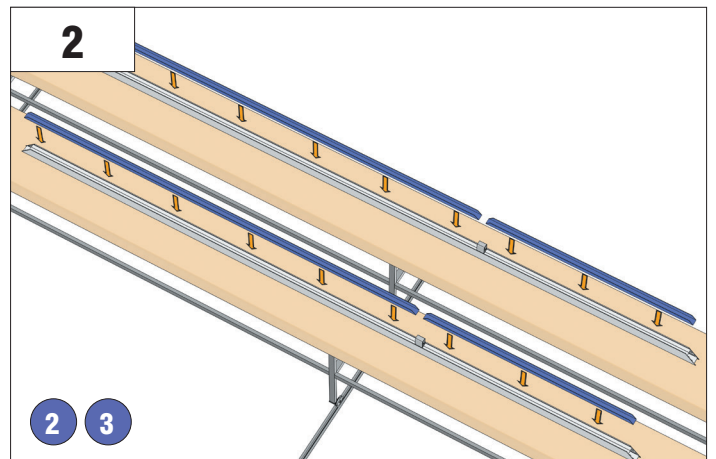
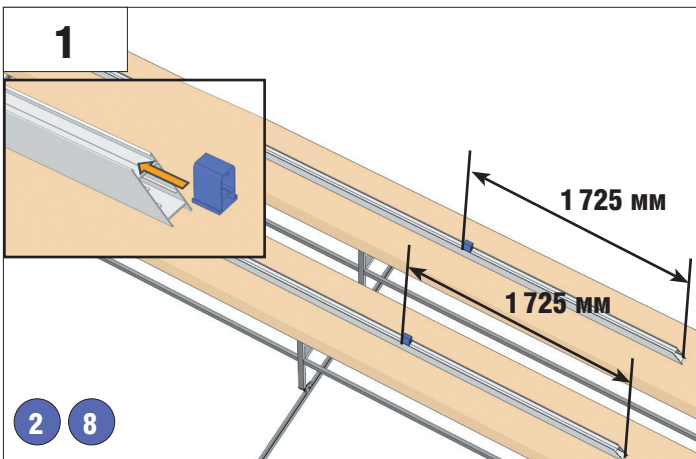
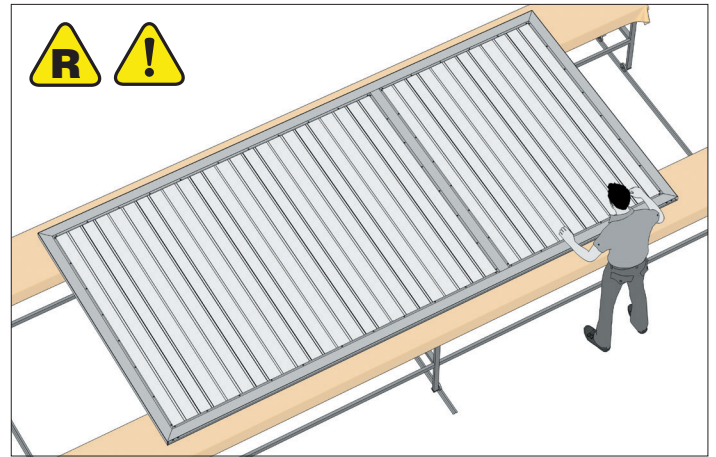
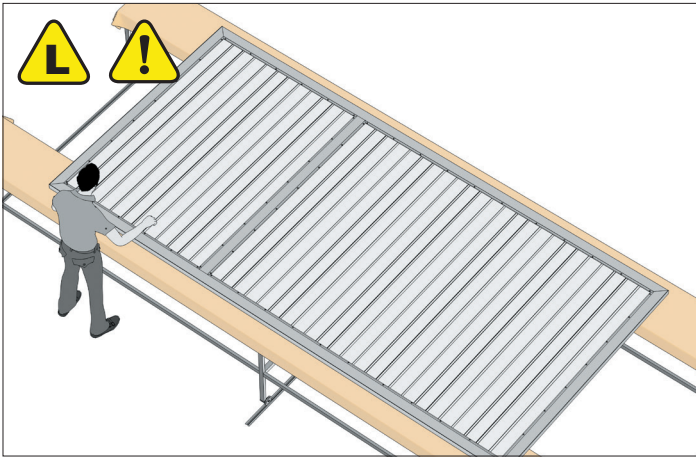
Болт М8 × 16 мм

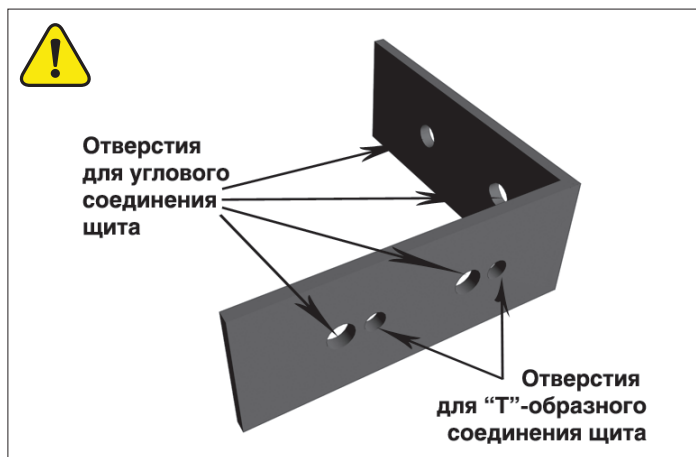
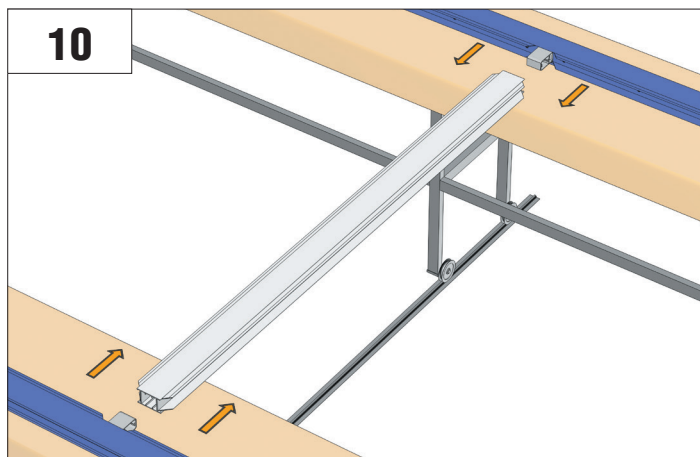
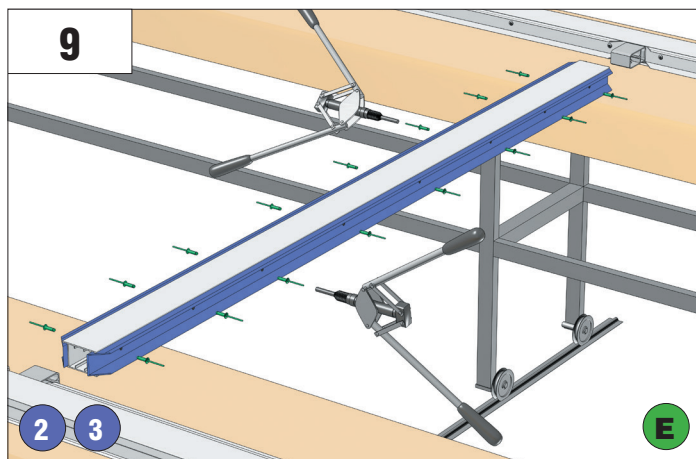
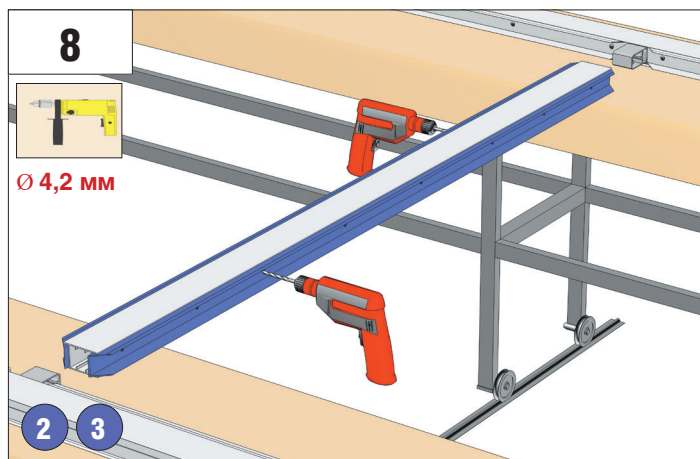
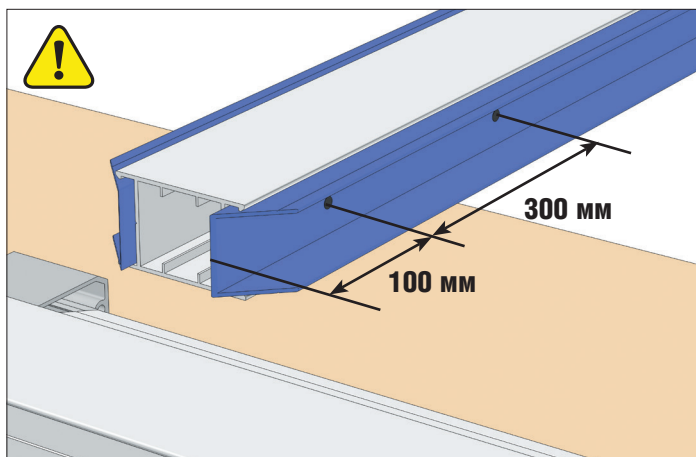
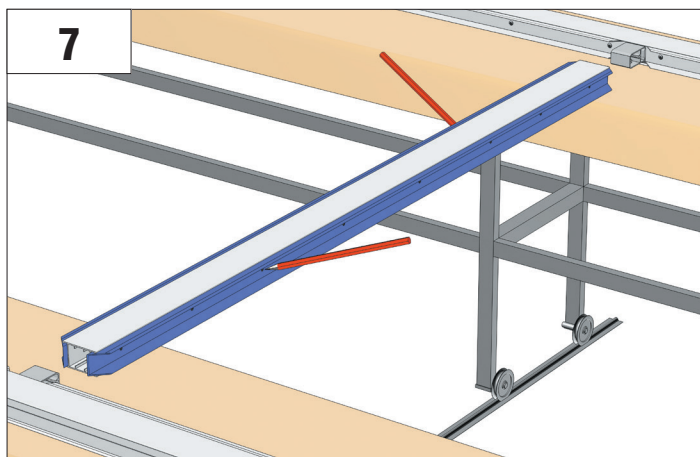
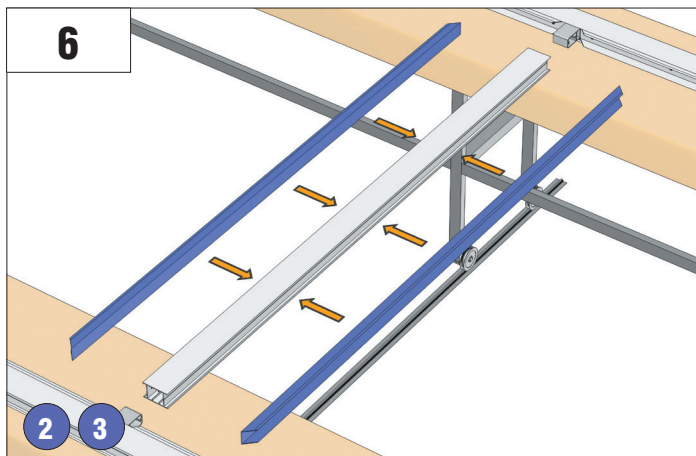
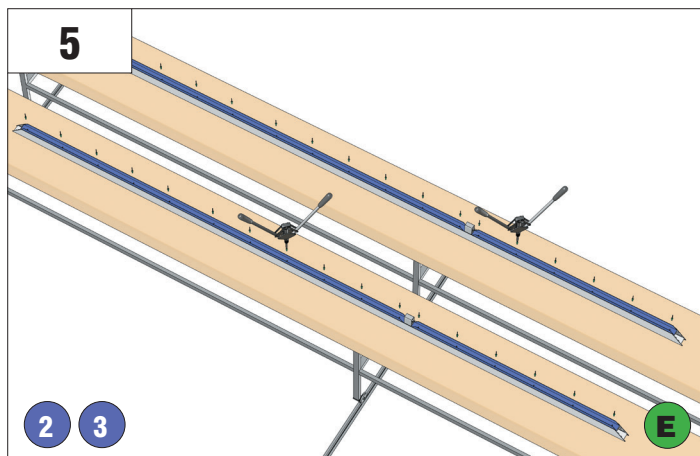


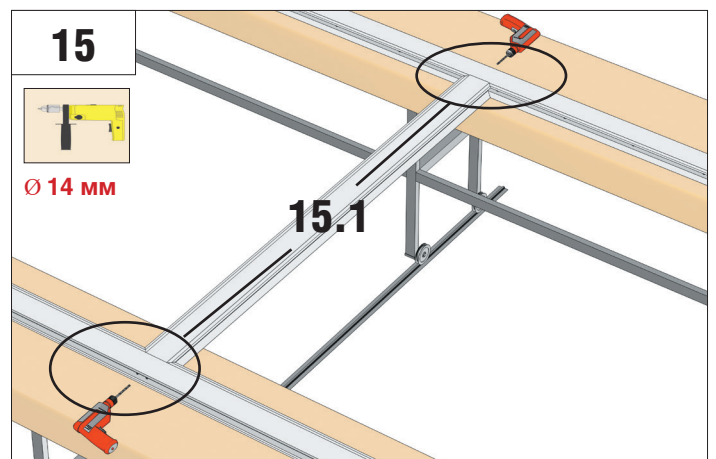
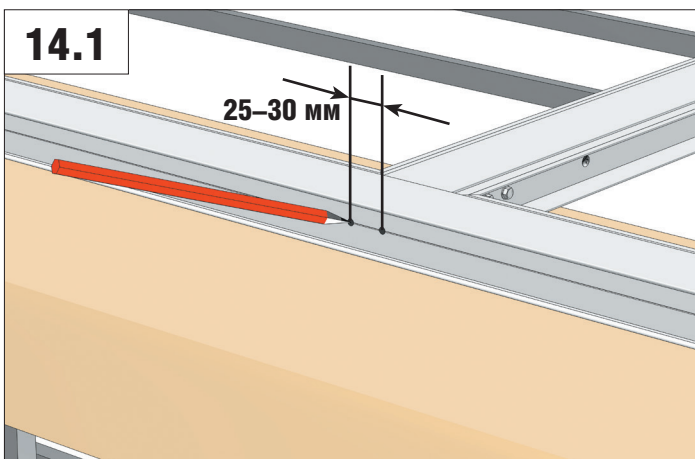
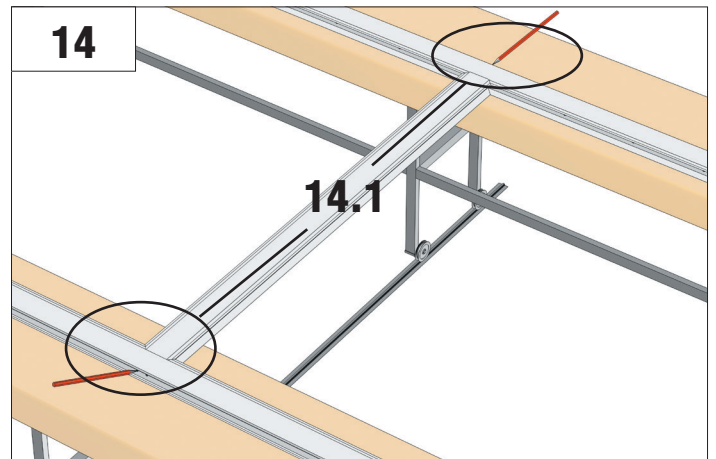
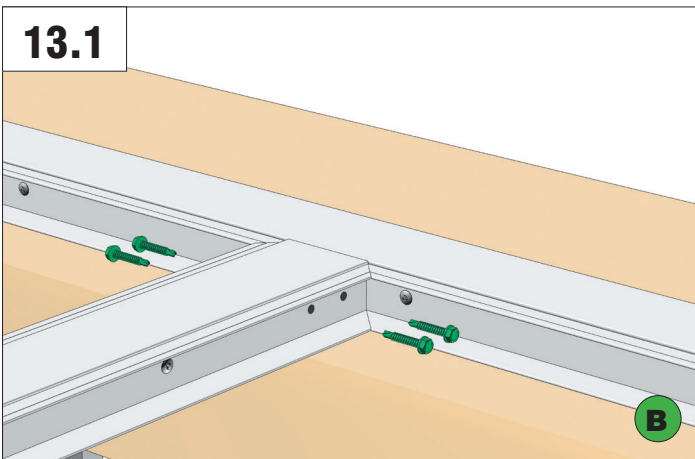
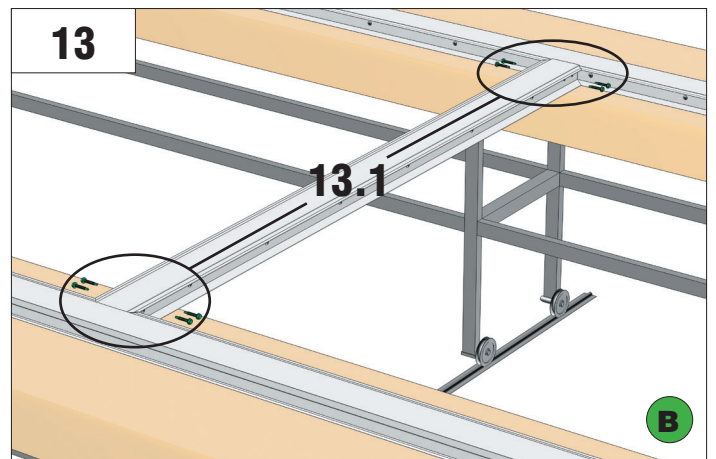
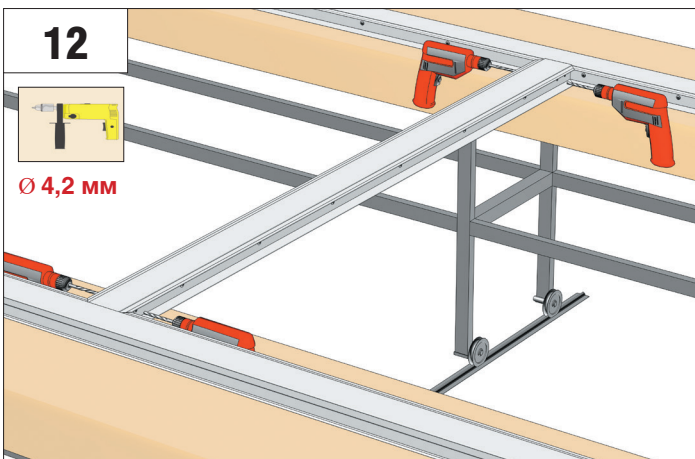
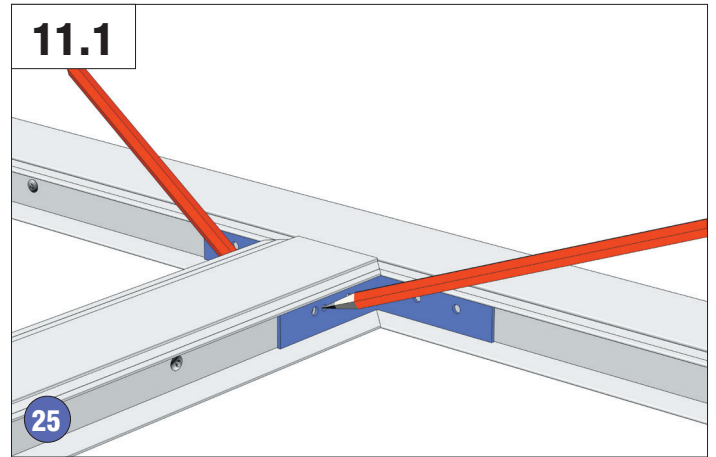
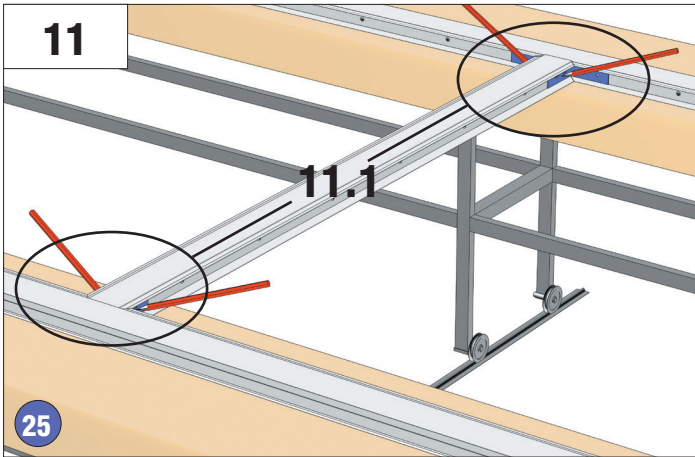
Болт М10 × 25

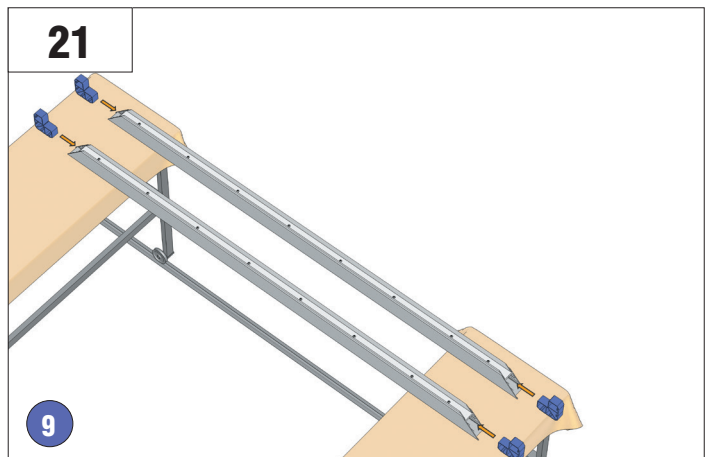
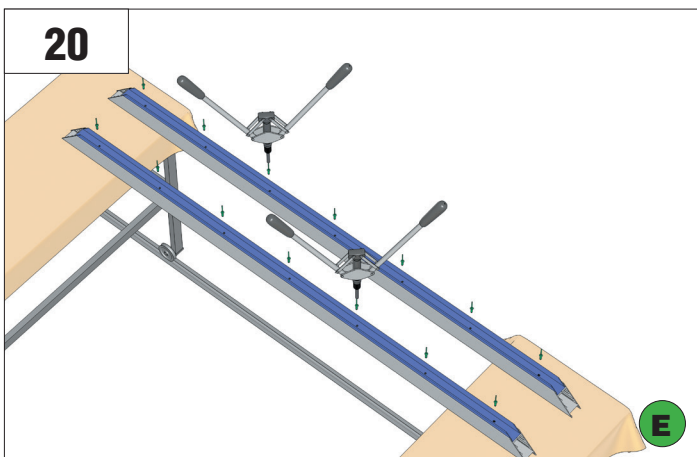
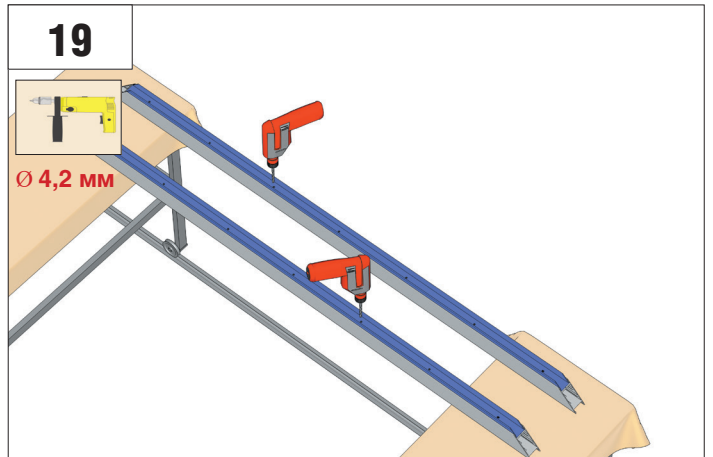
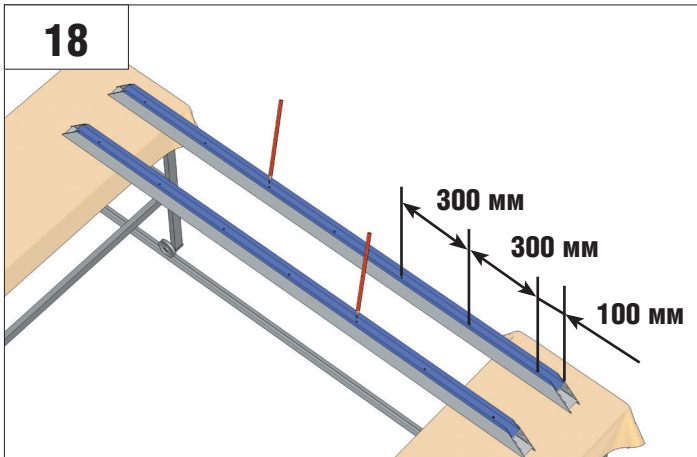
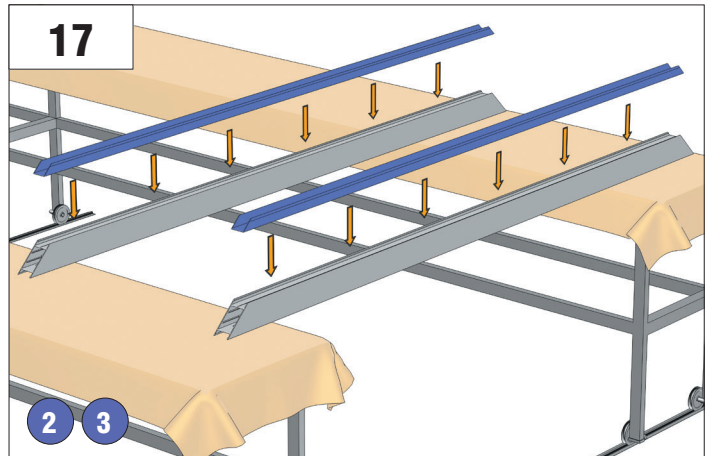
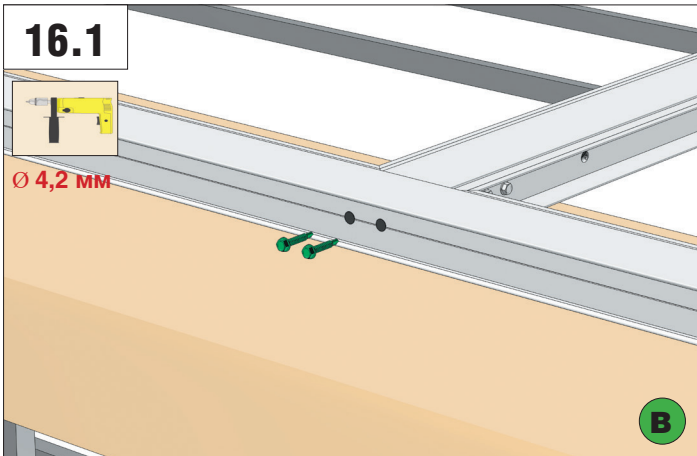
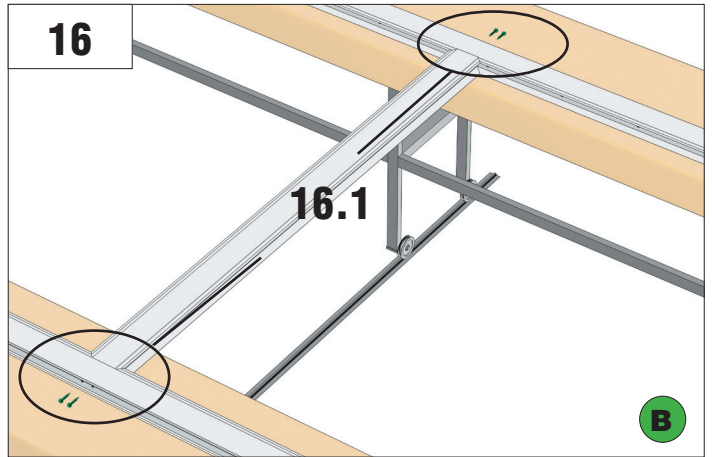
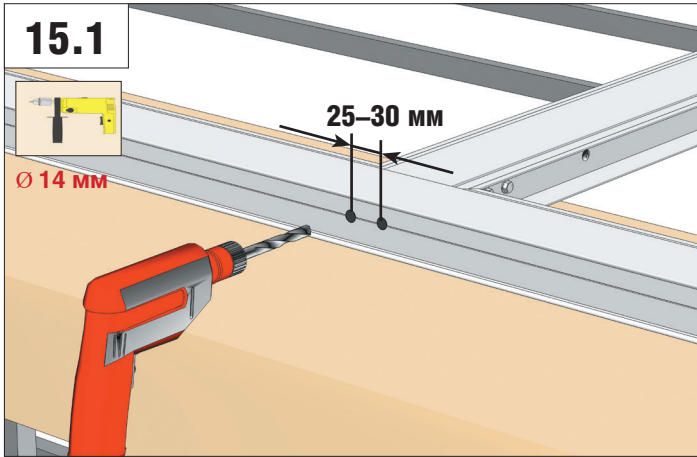
Заклепка D = 4 мм

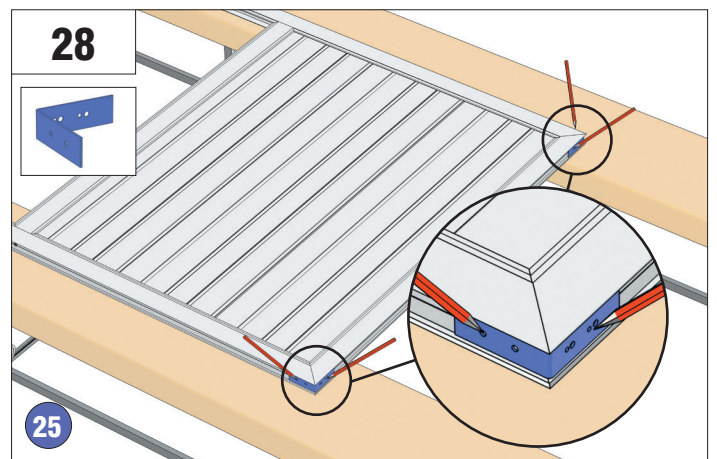
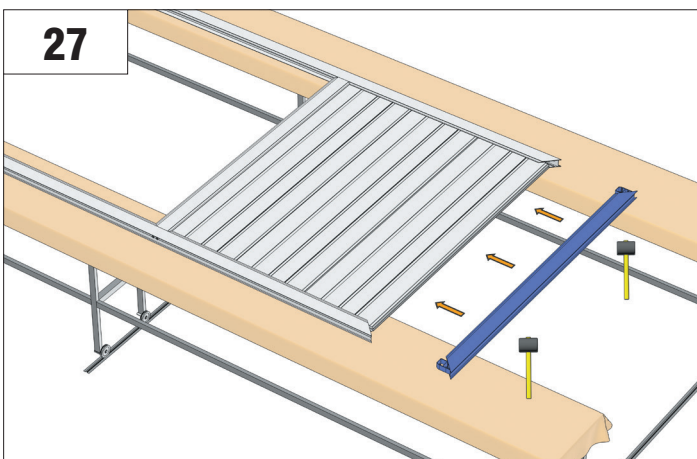
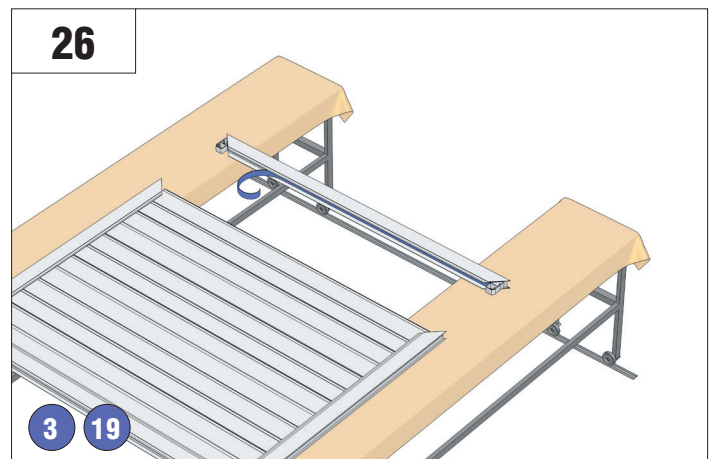
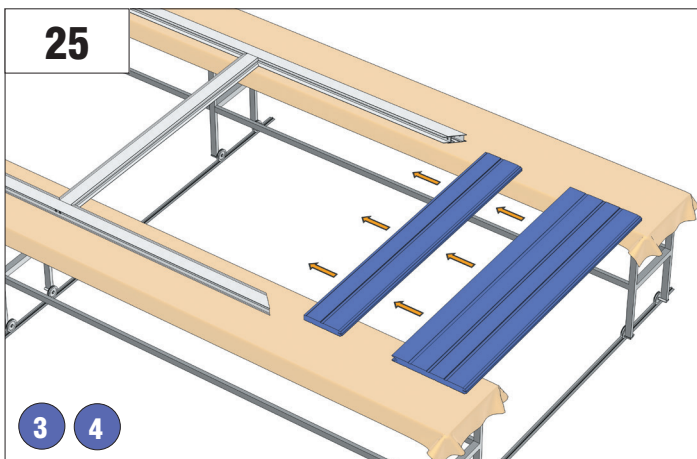
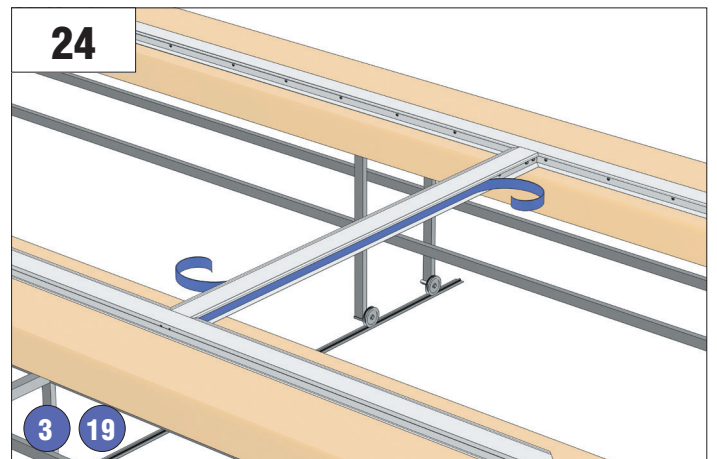
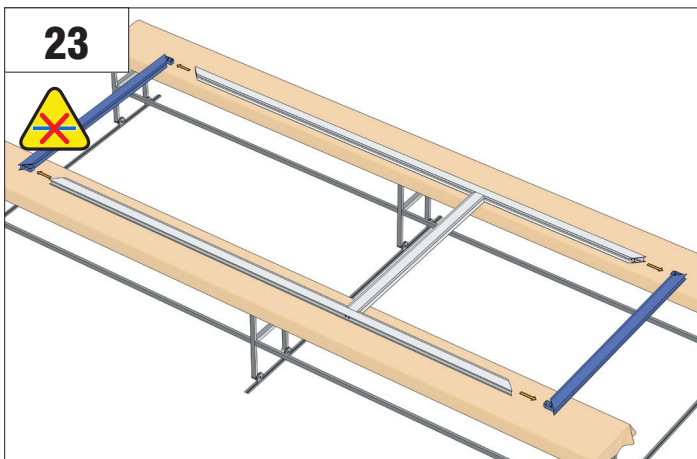
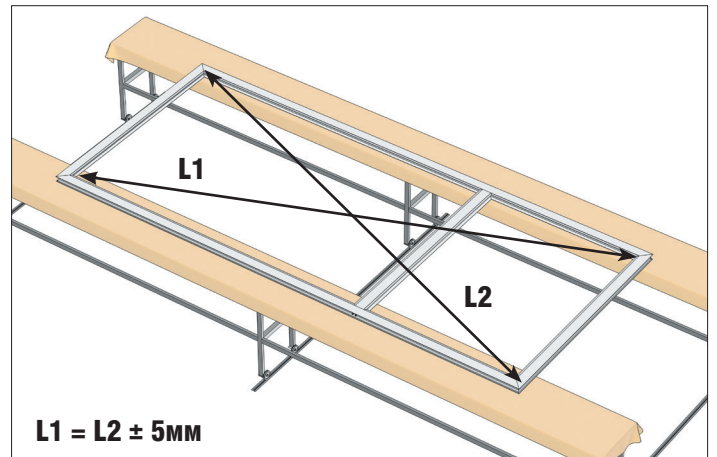
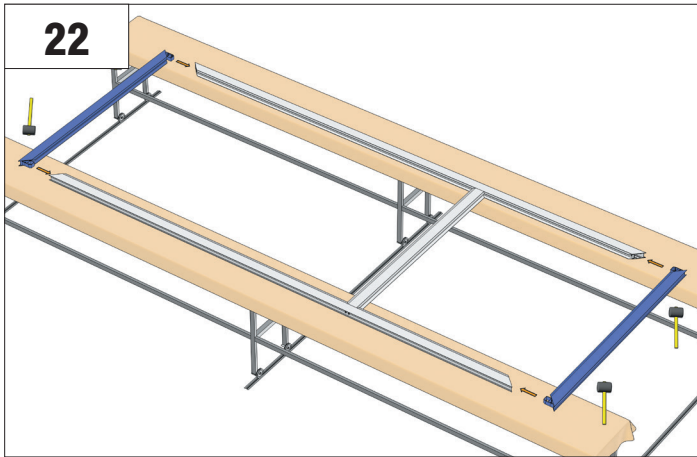
Болт анкерный 12 × 120 мм клиновой

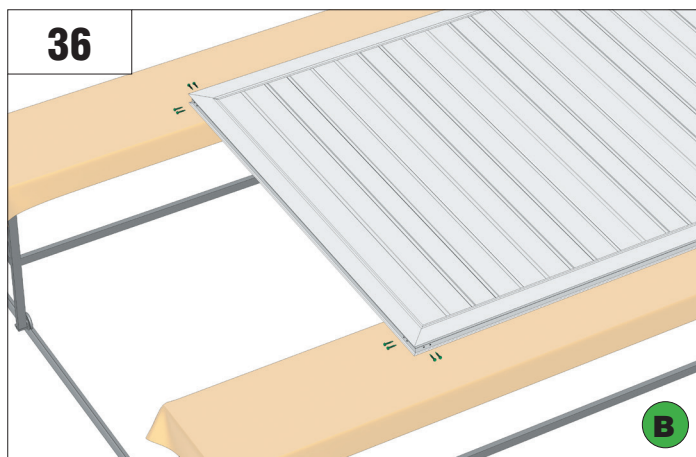
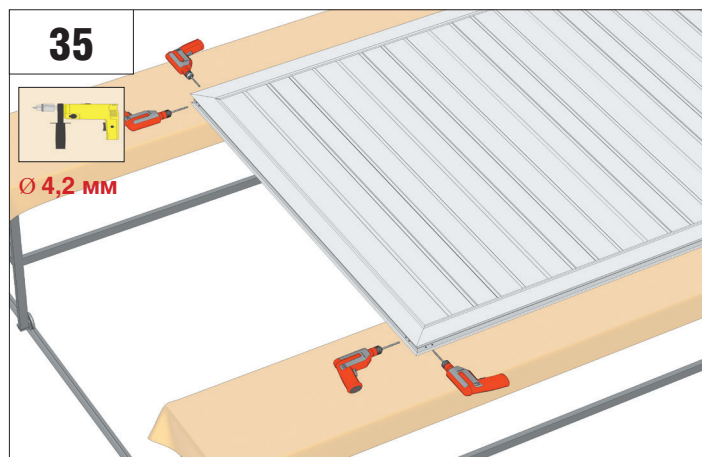
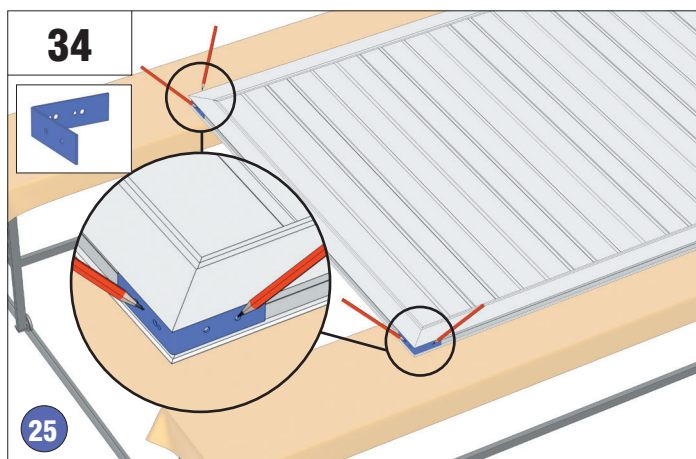
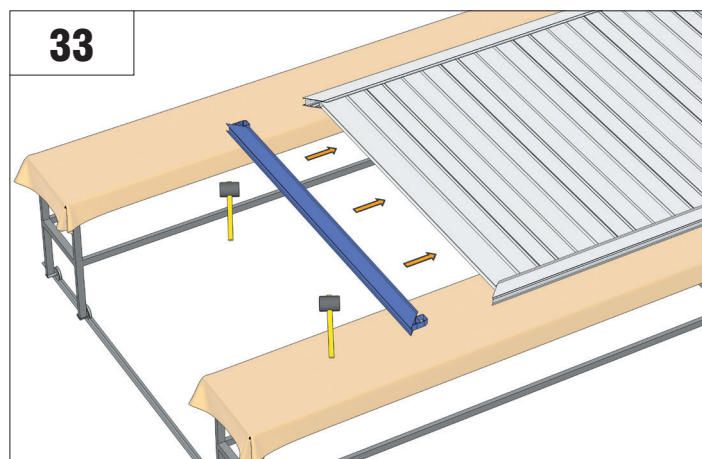
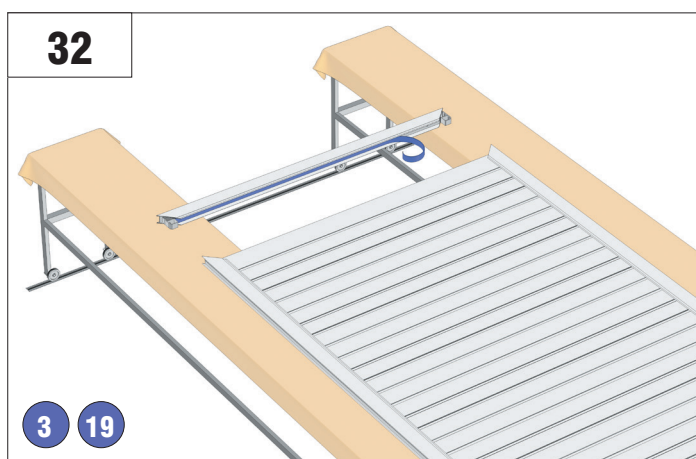
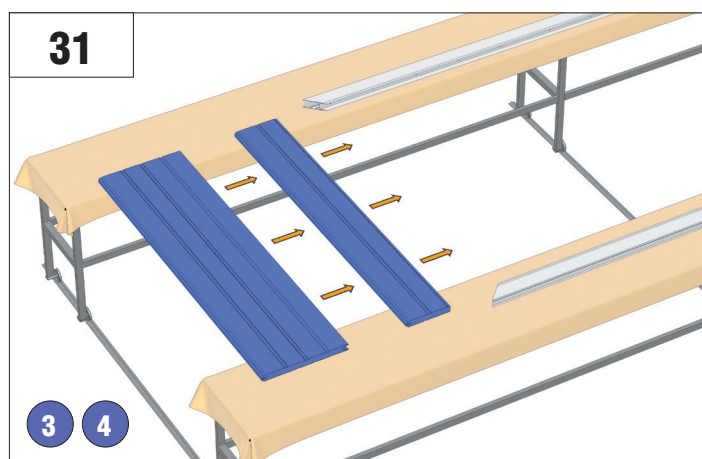
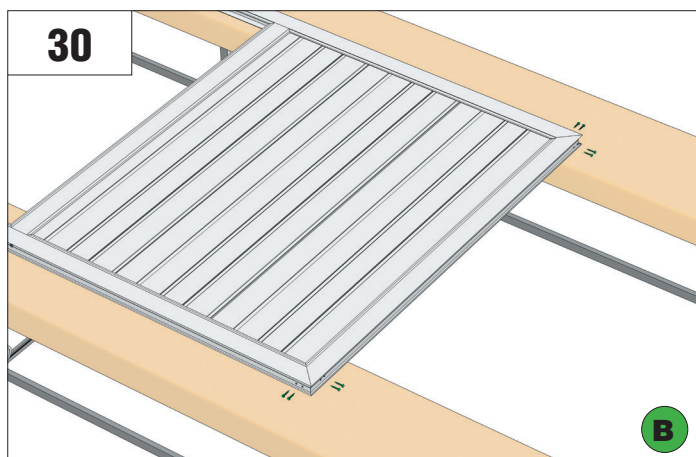
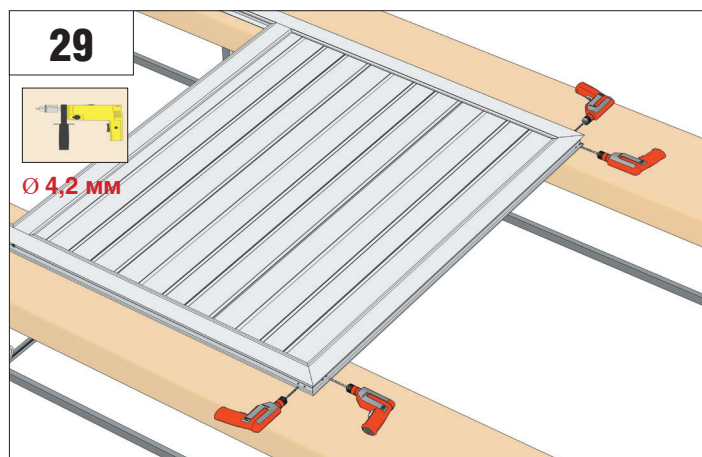


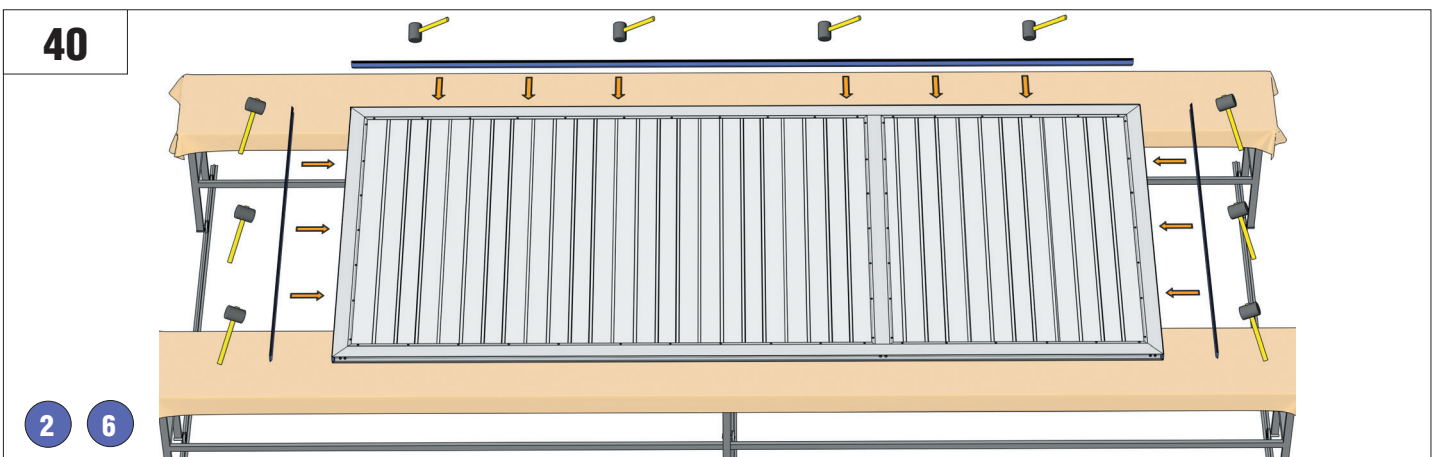
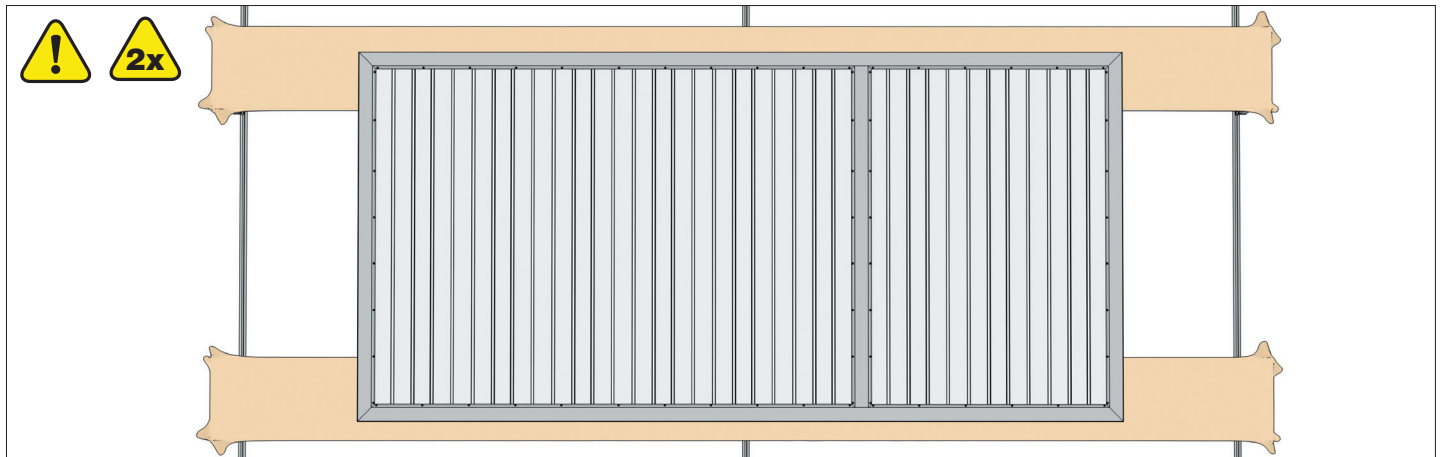
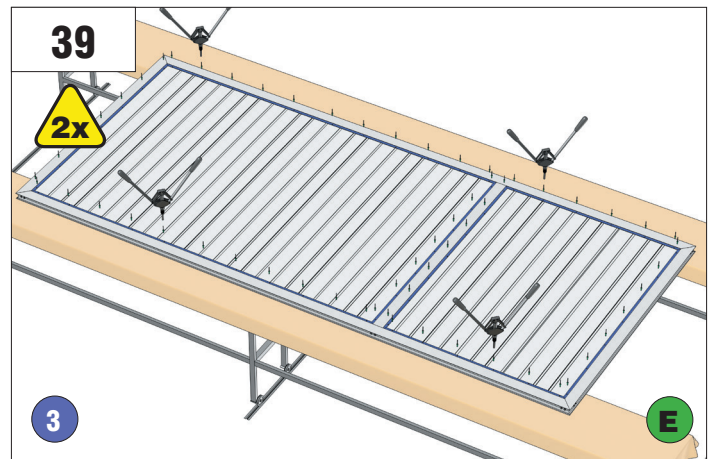
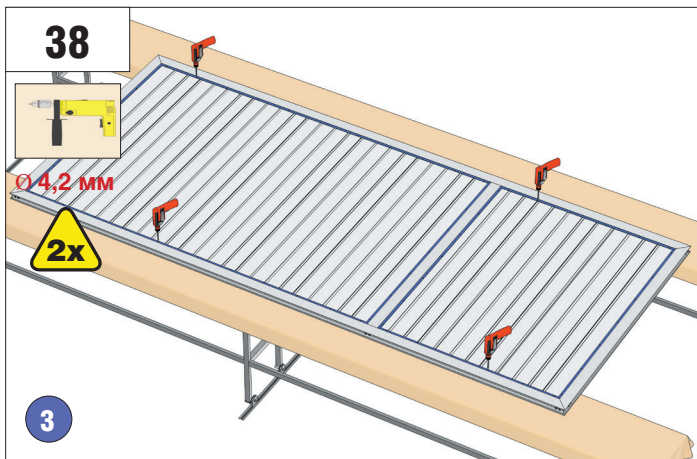
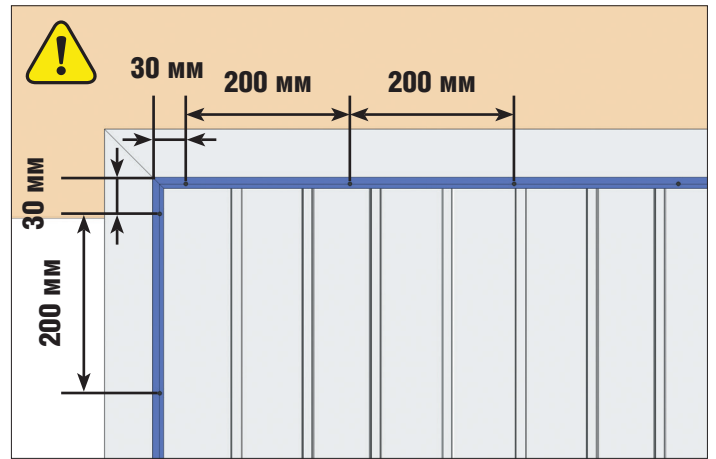
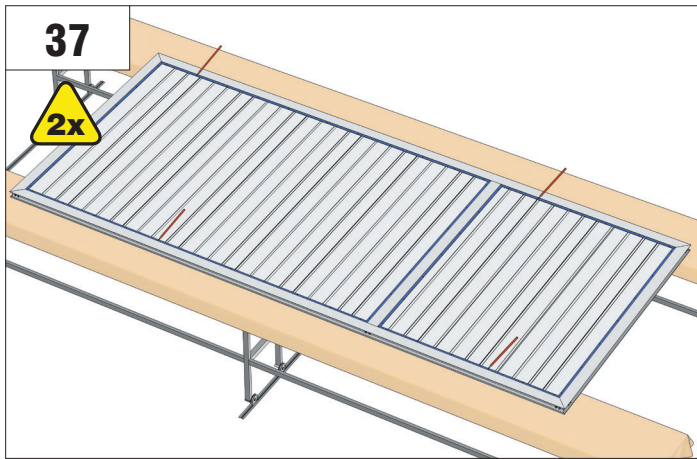


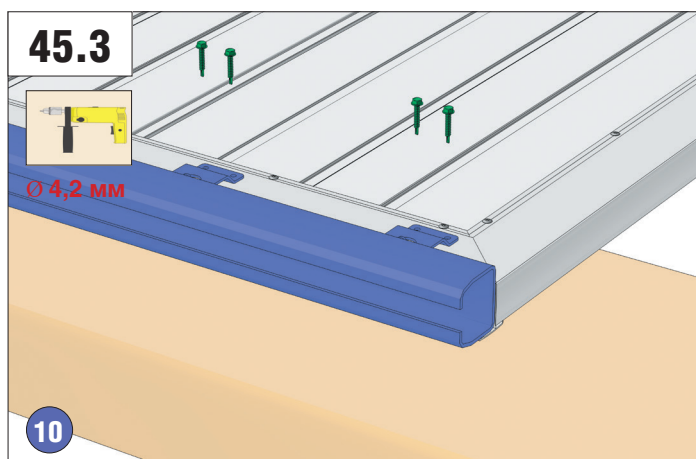
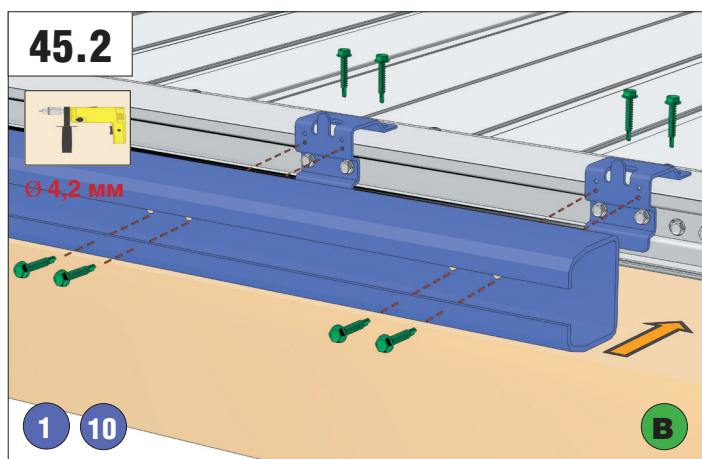
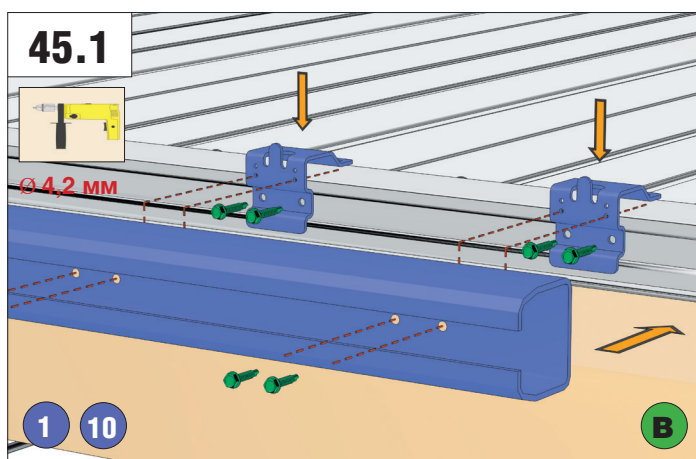
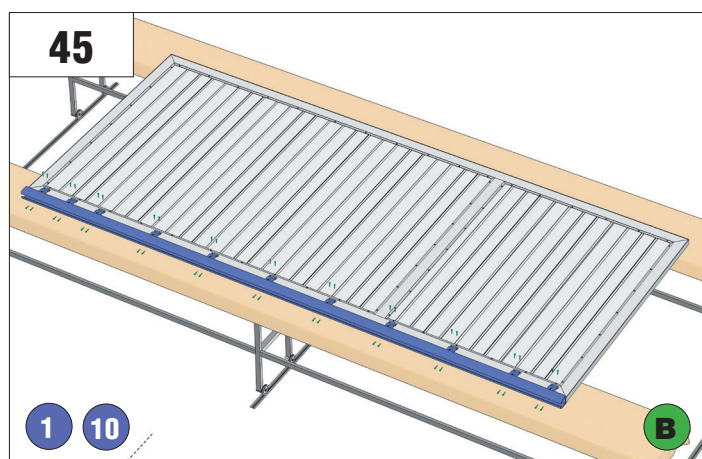
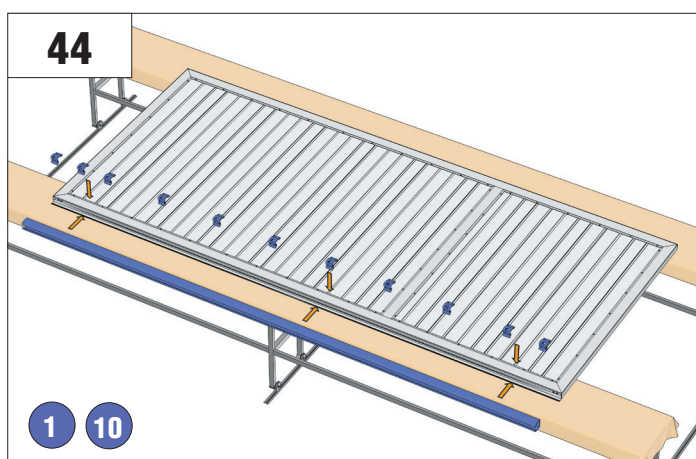
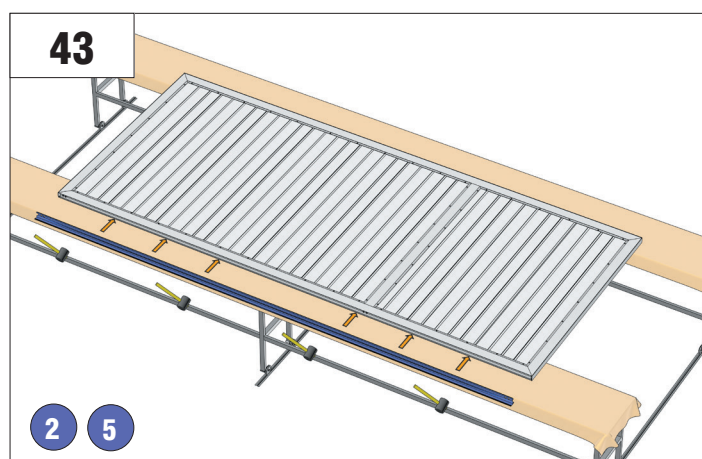
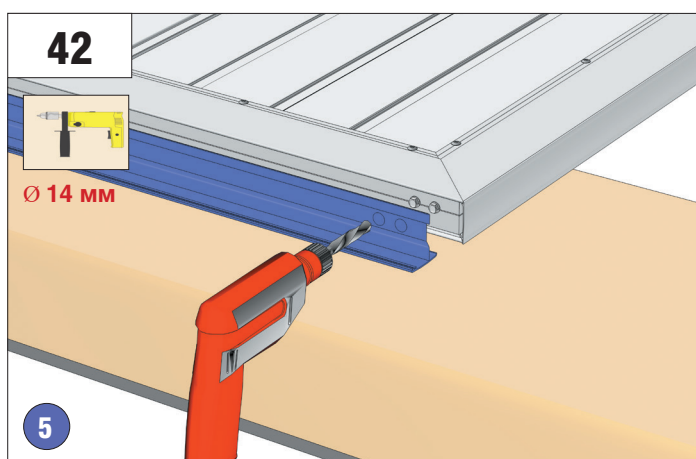
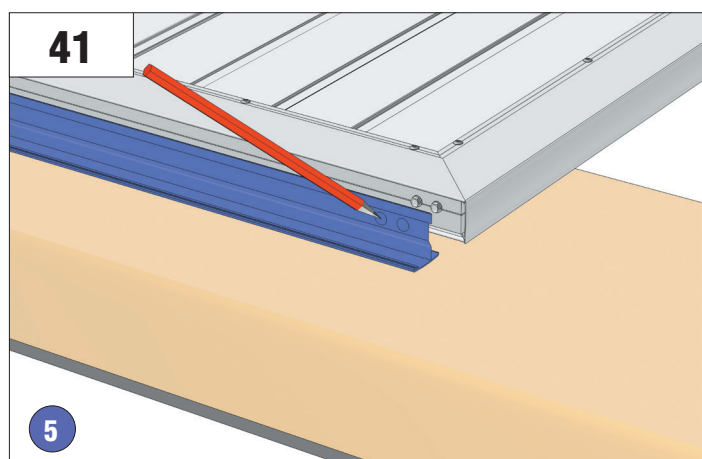


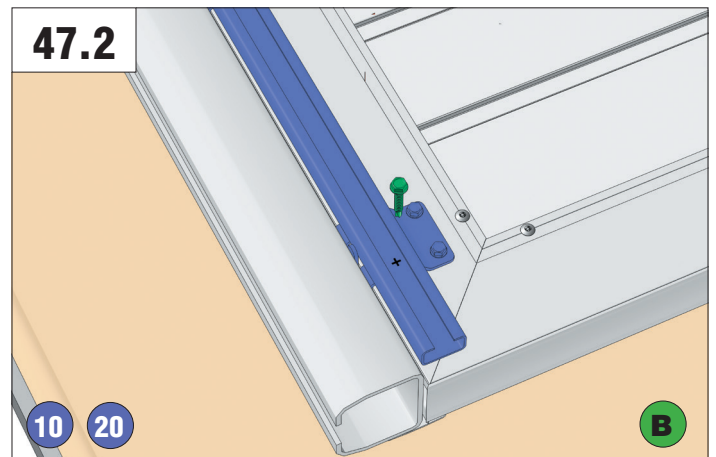
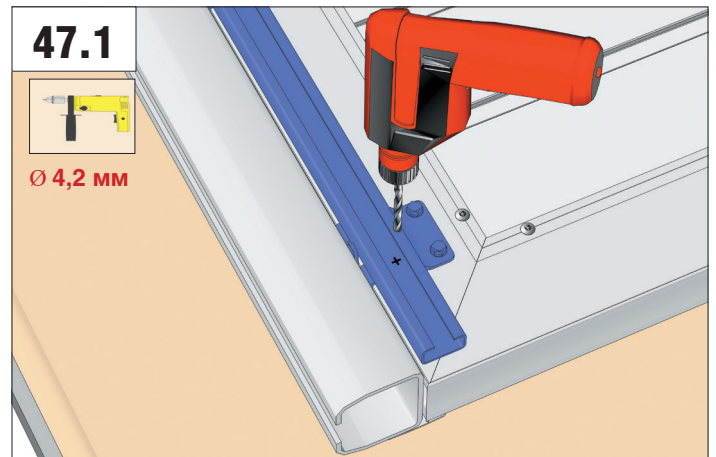
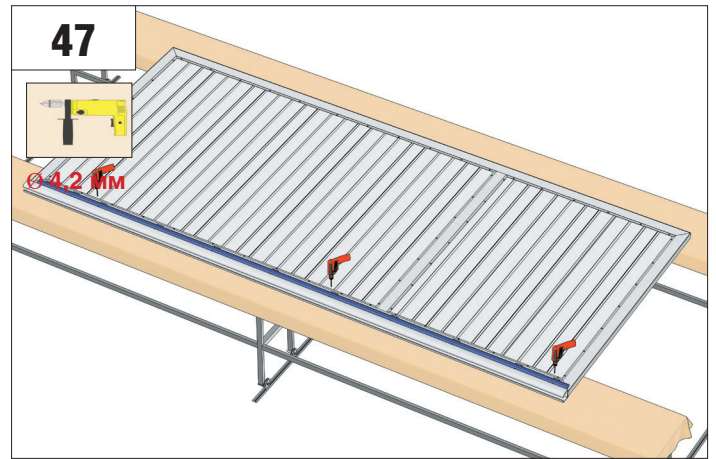
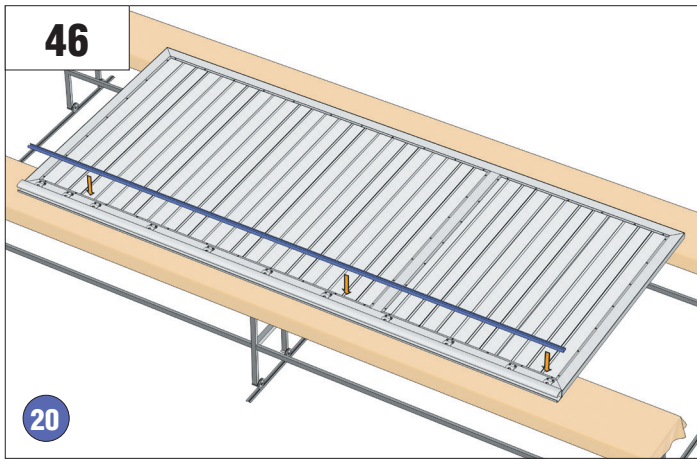


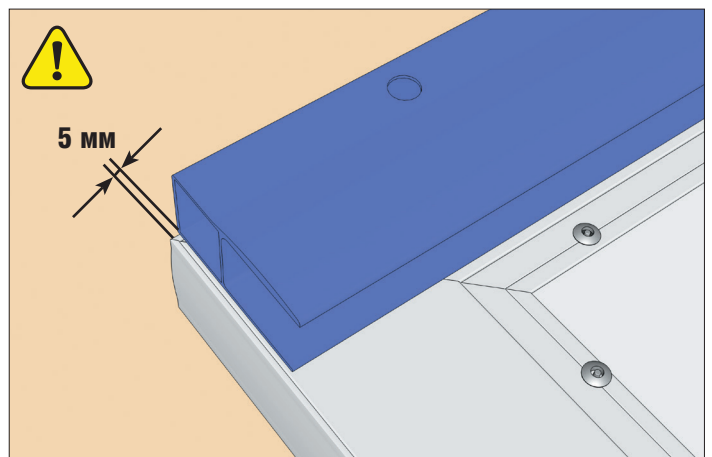
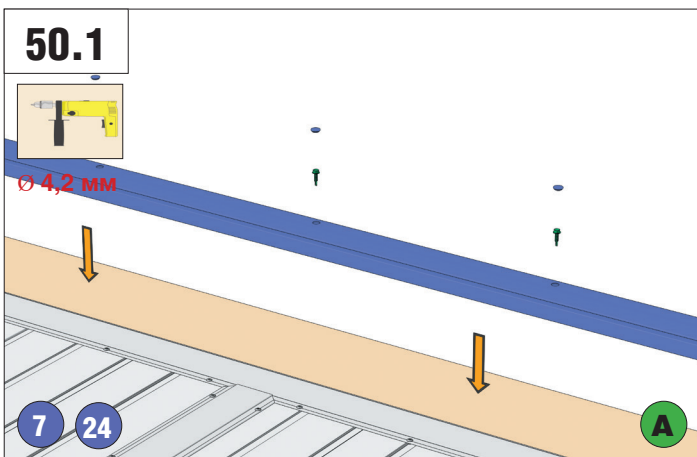
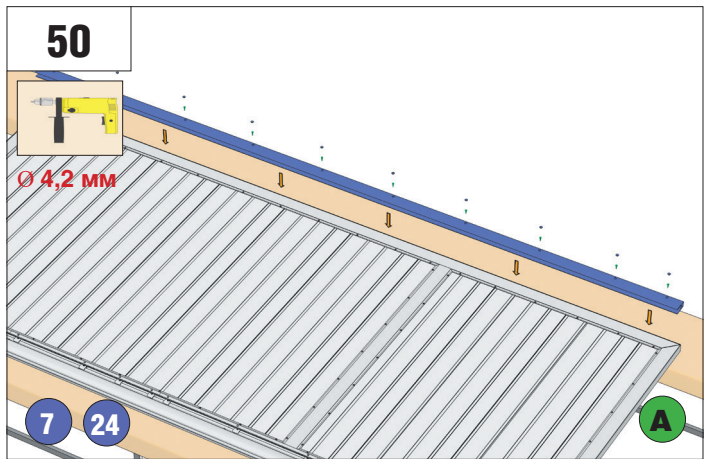
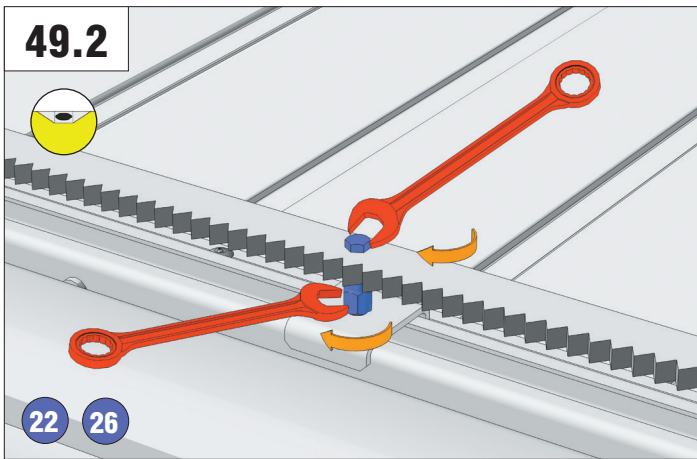
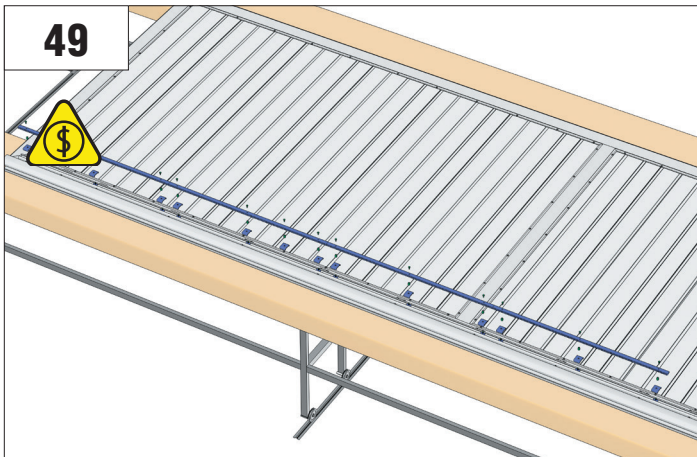
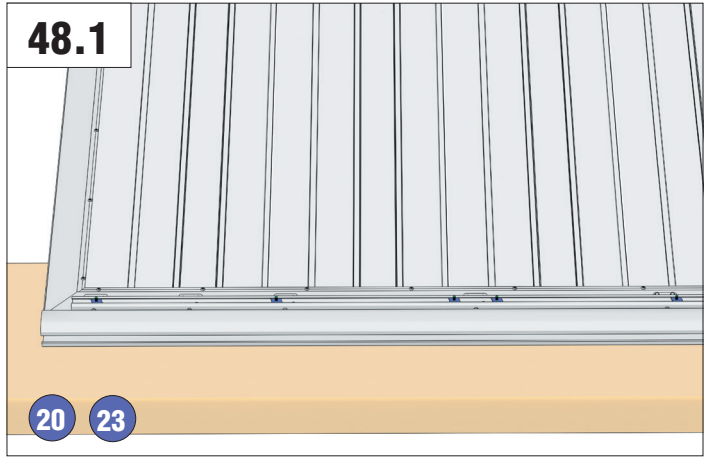
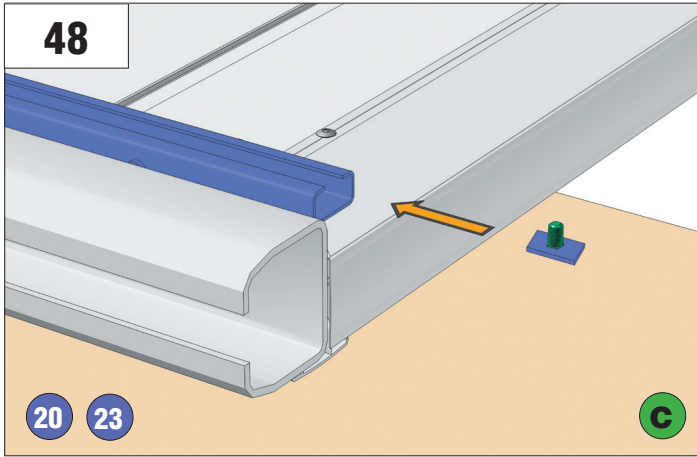


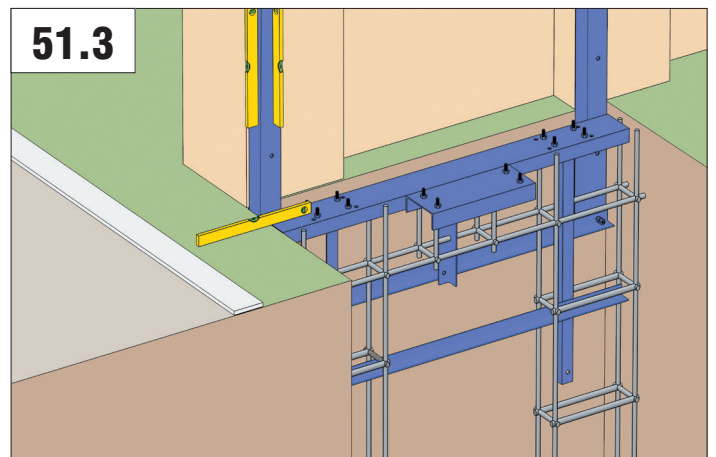
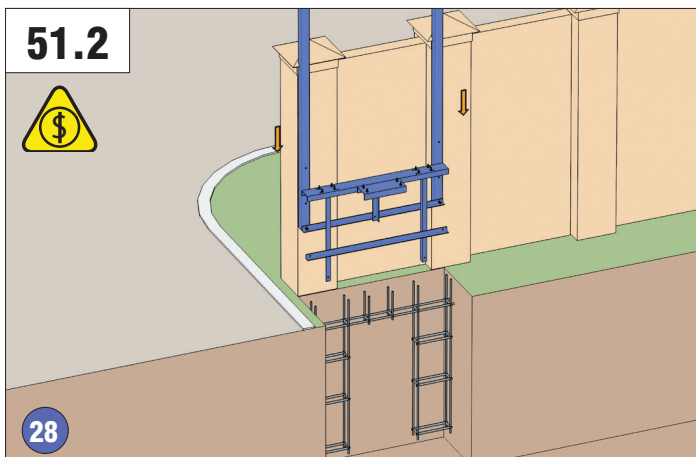
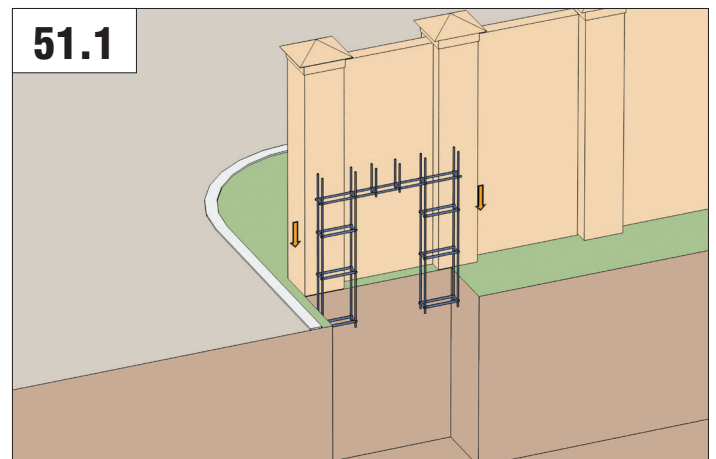
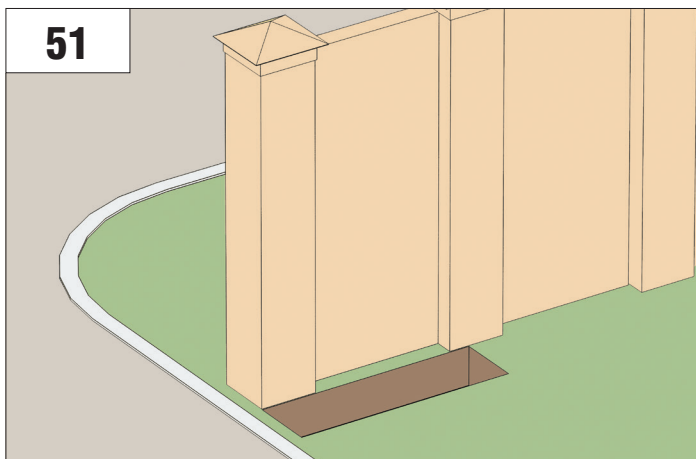
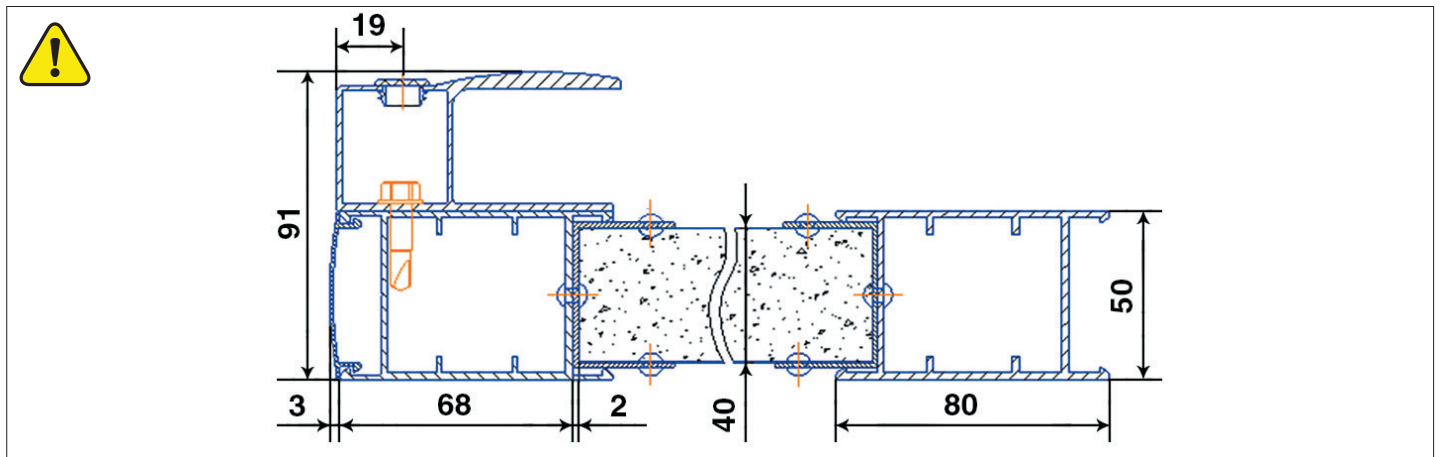
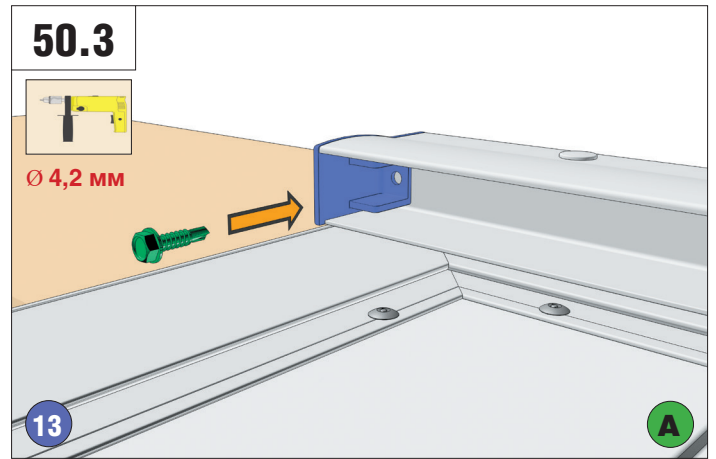
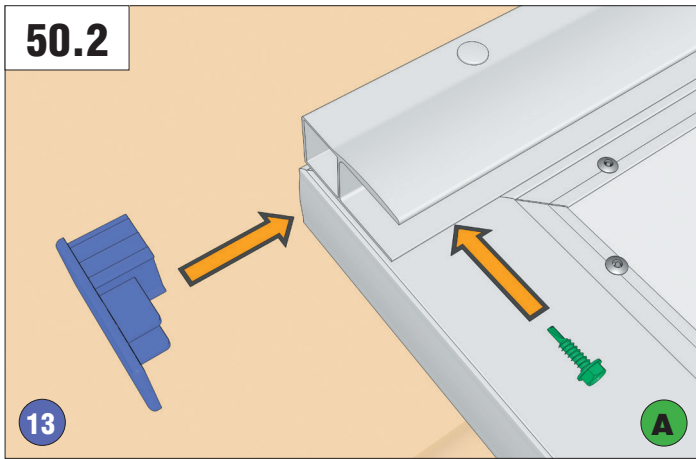


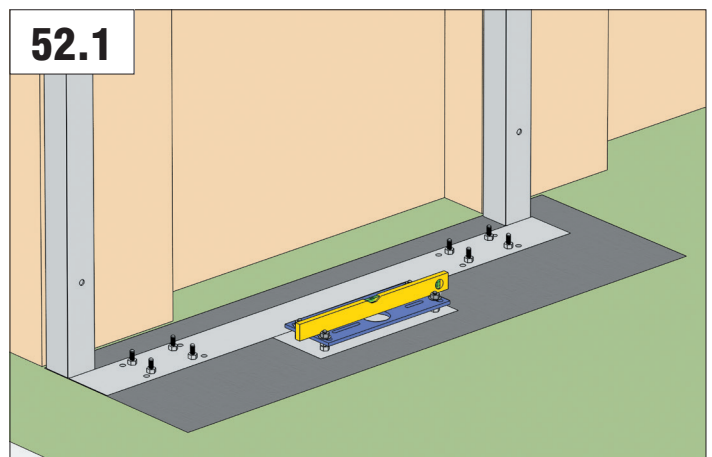
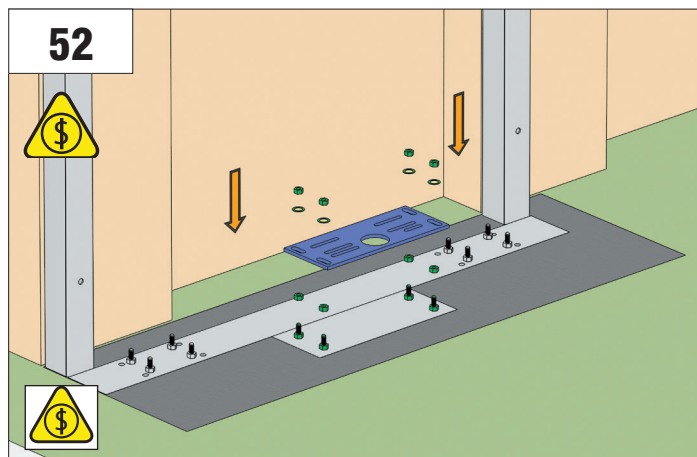
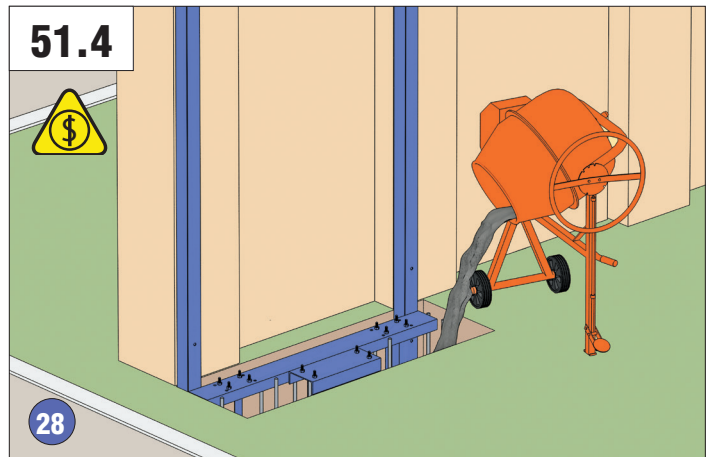
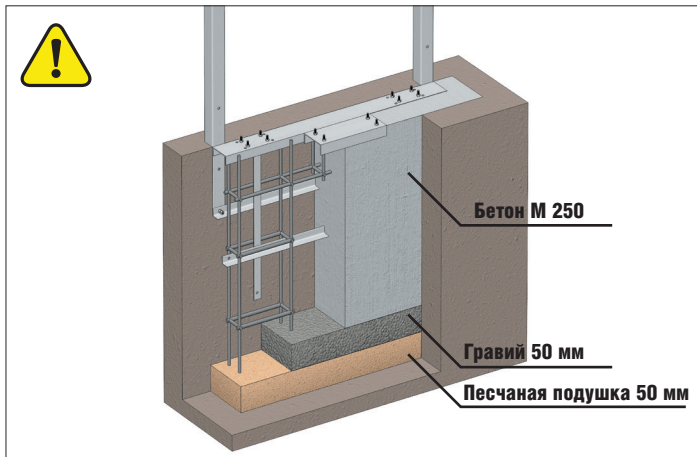
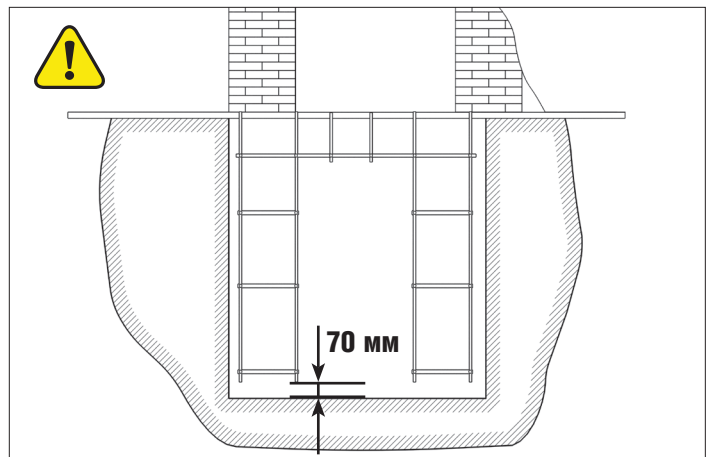
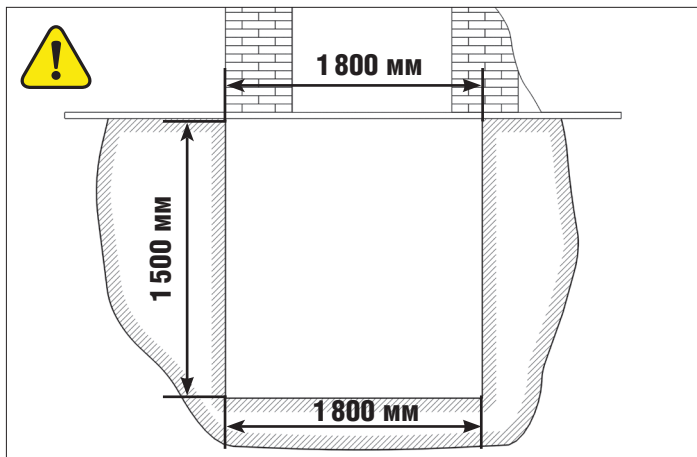
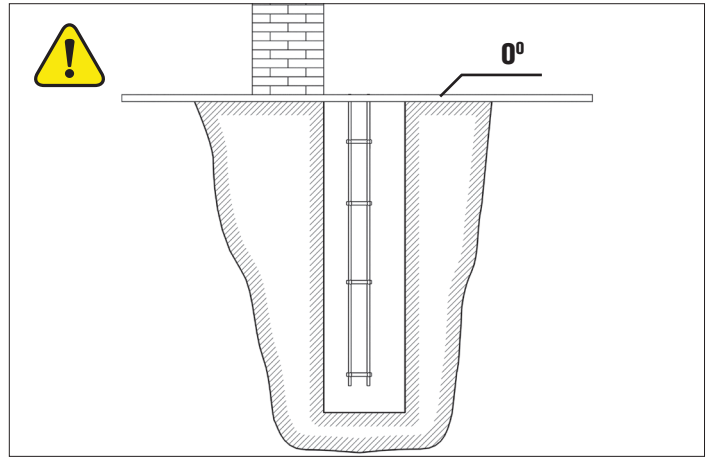
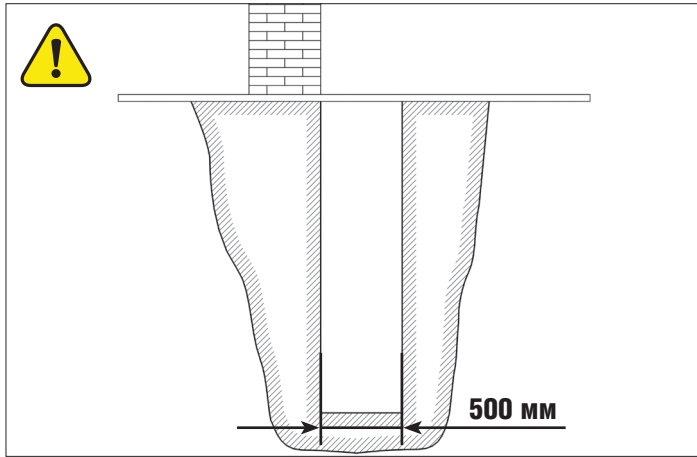


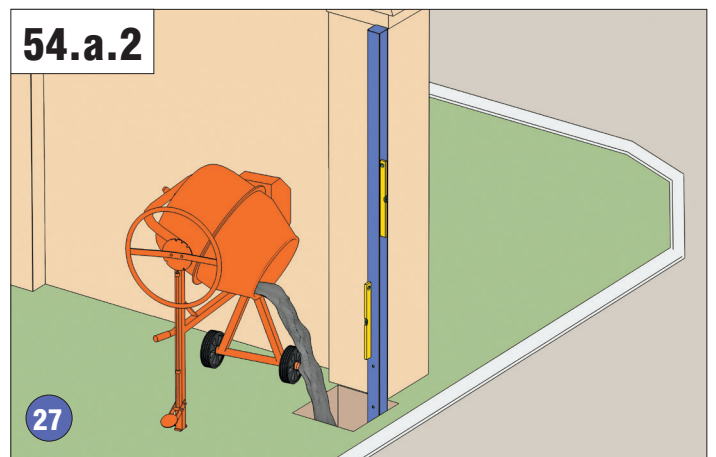
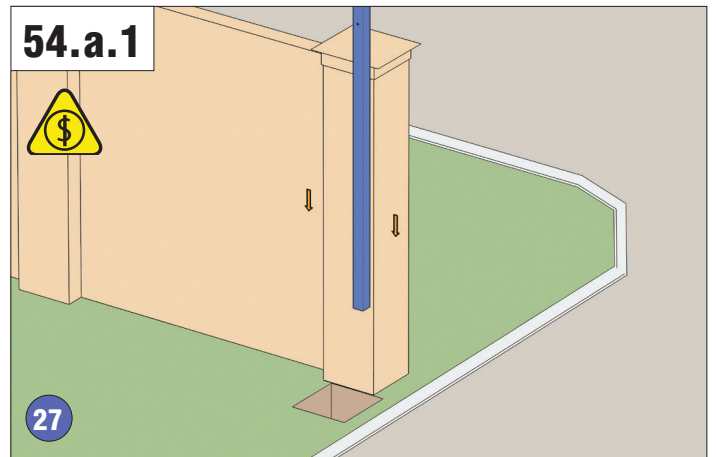
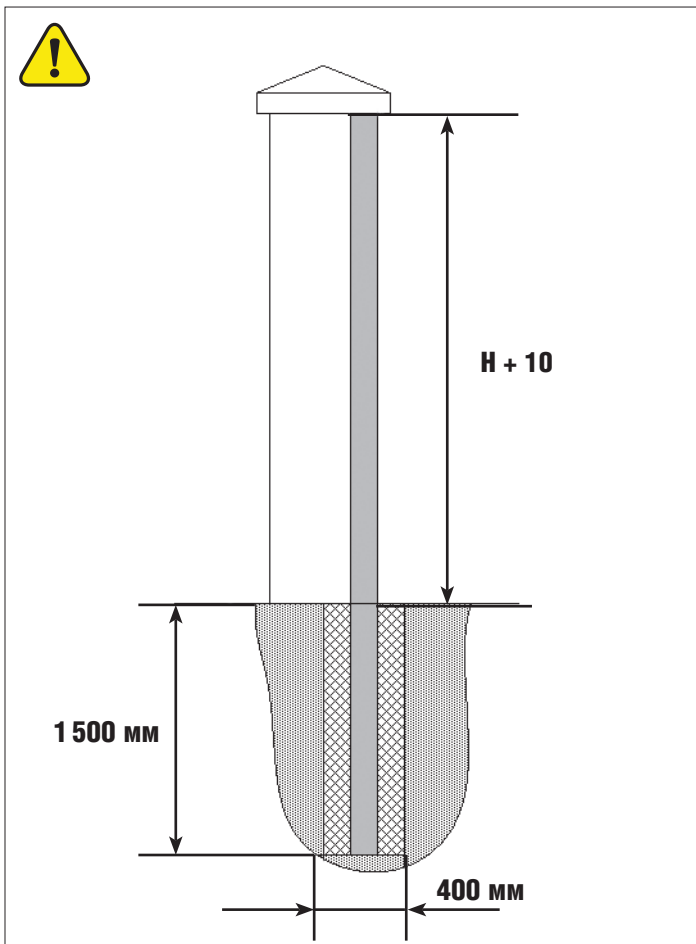
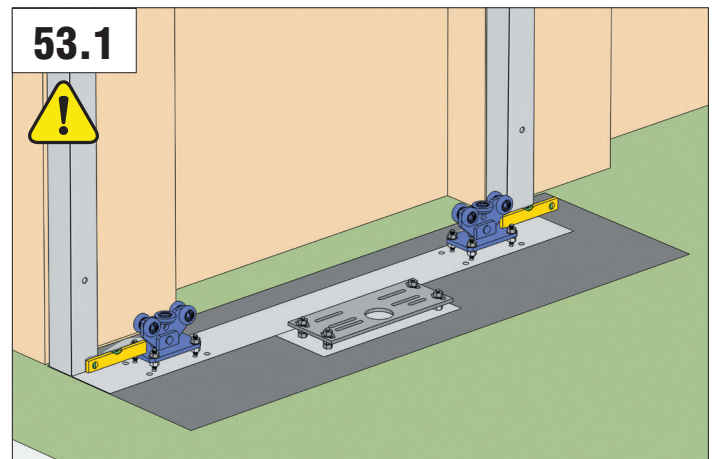
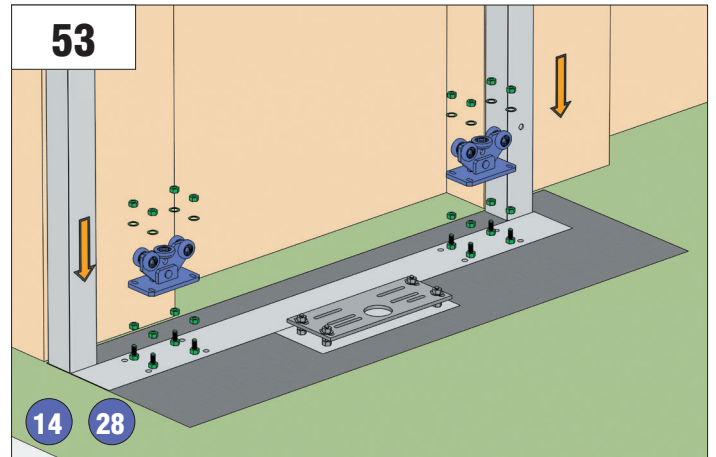
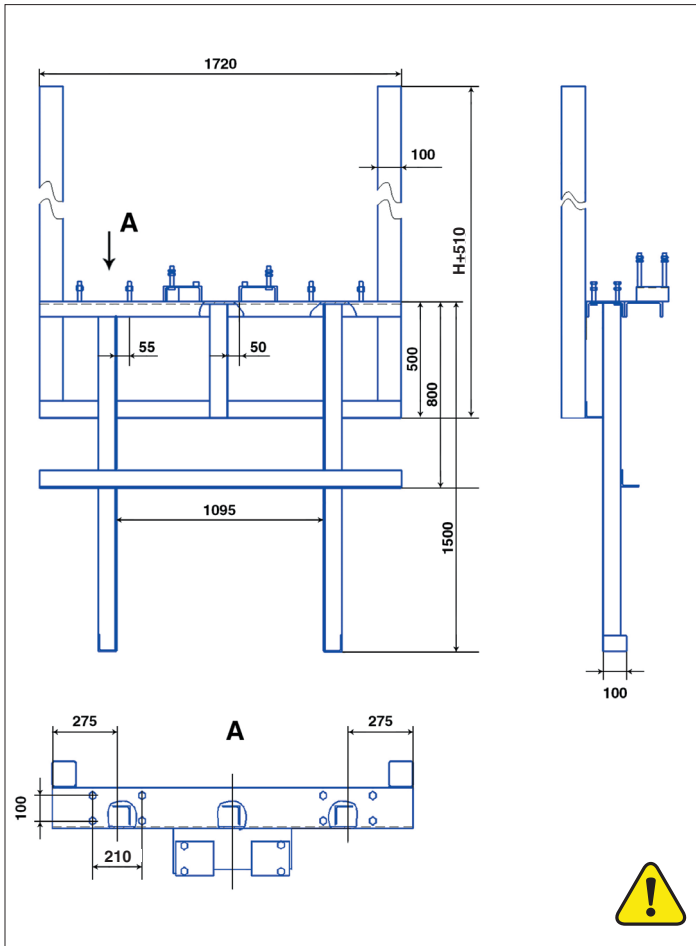


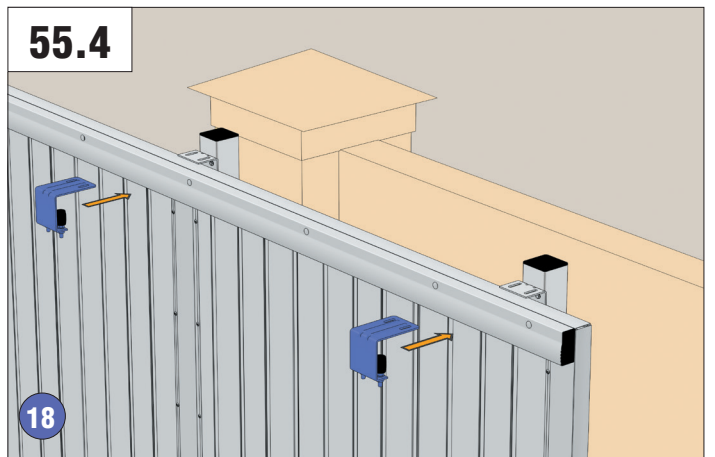
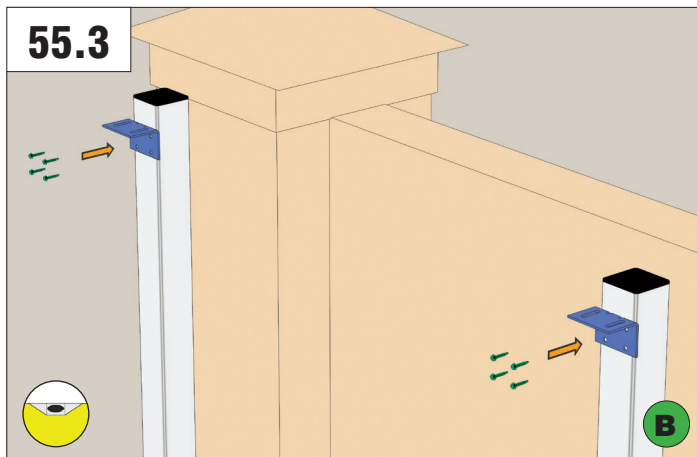
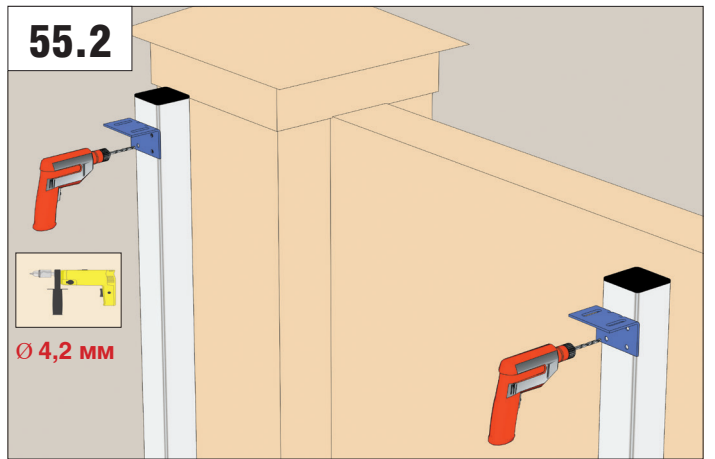
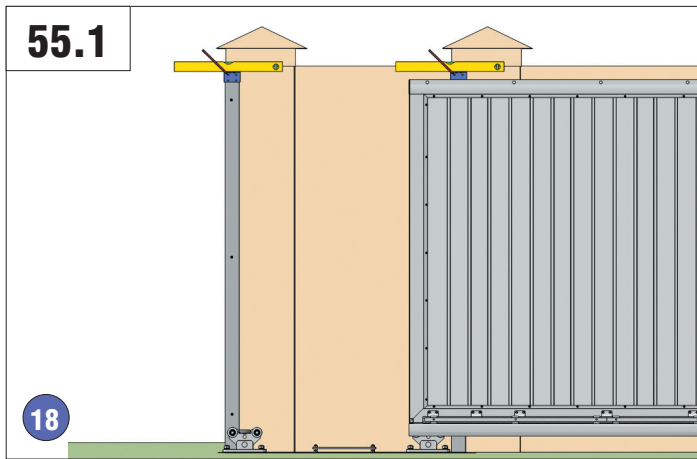
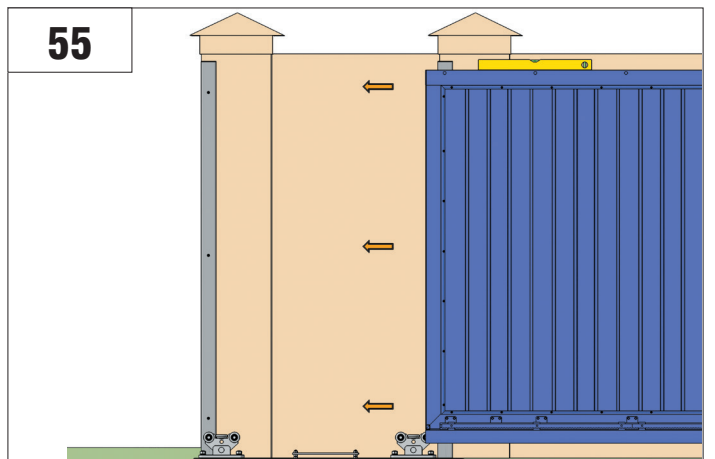
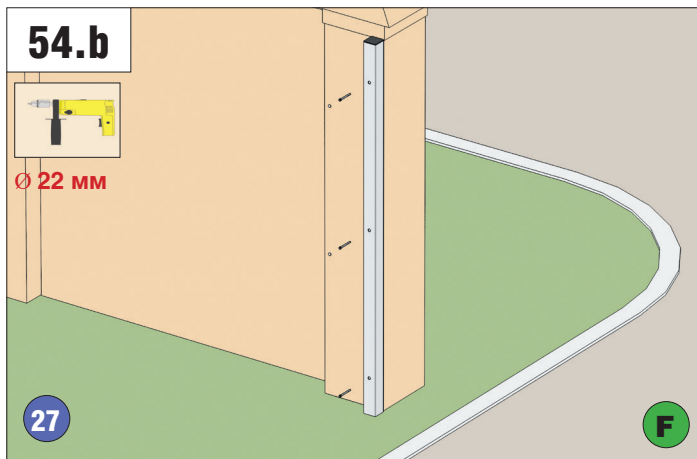
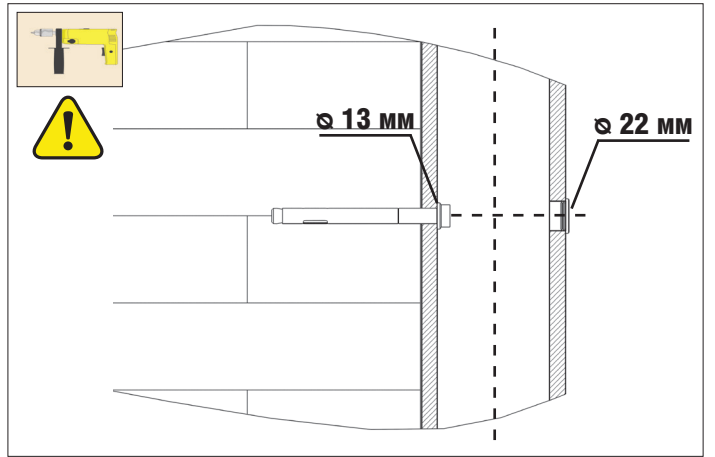
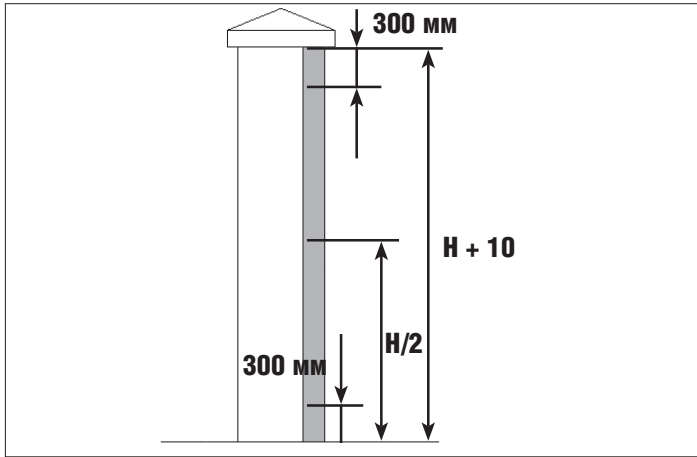


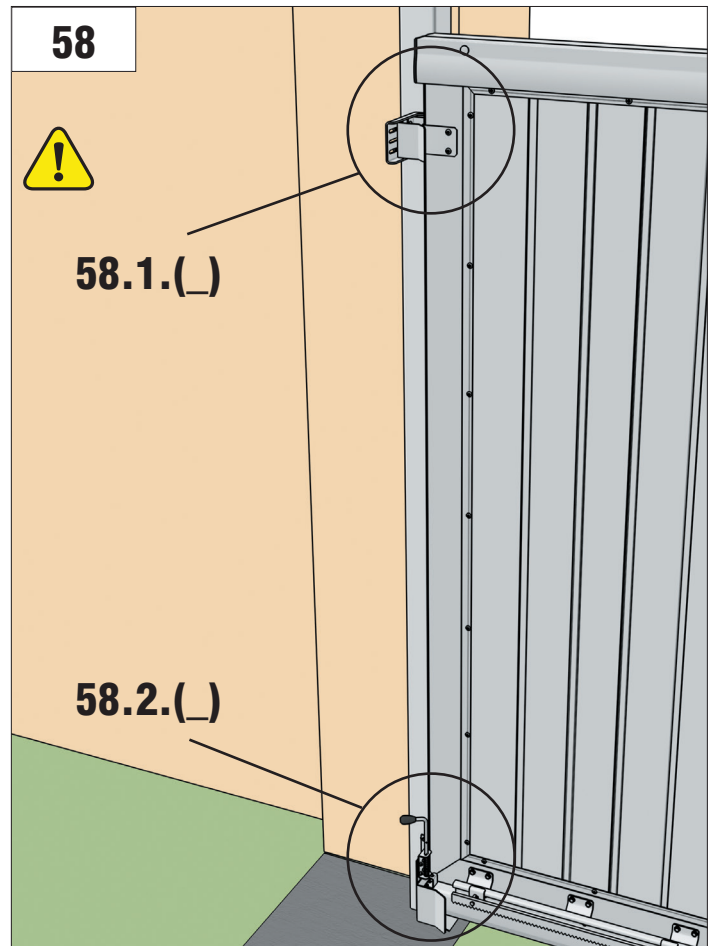
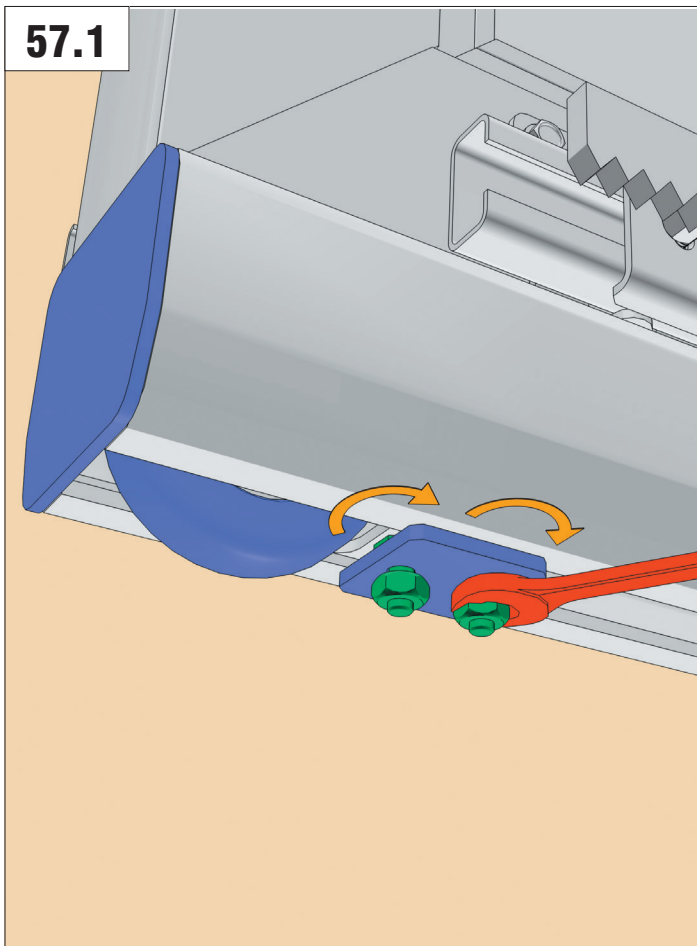
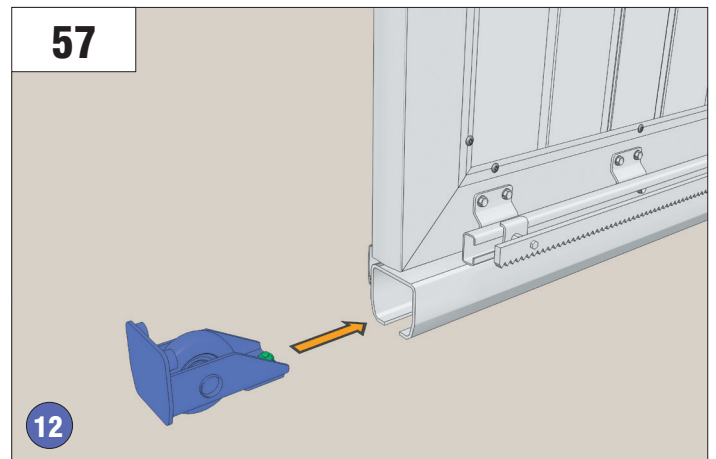
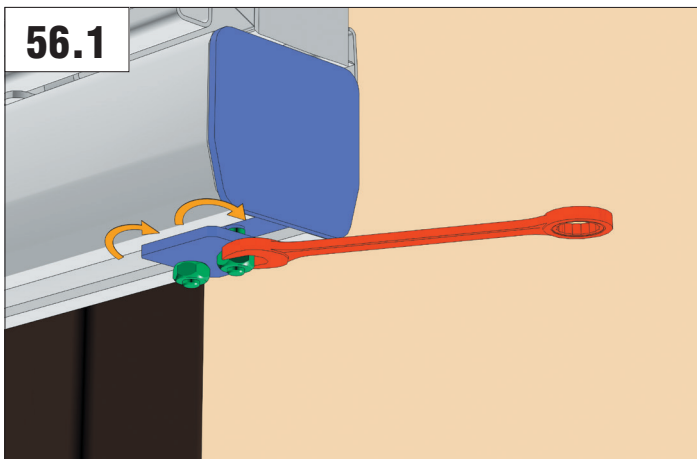
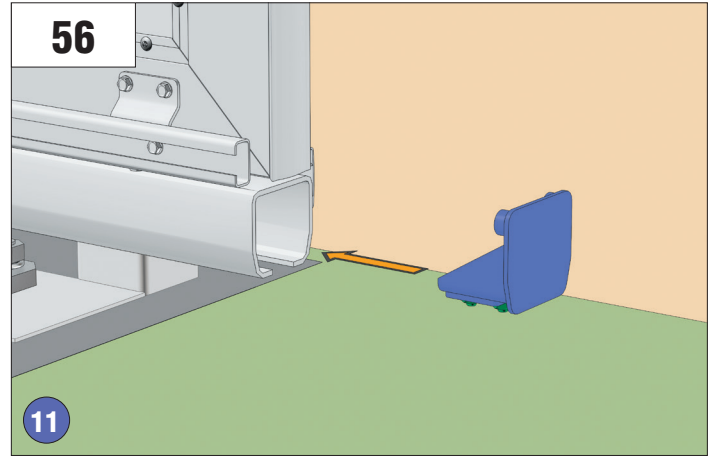
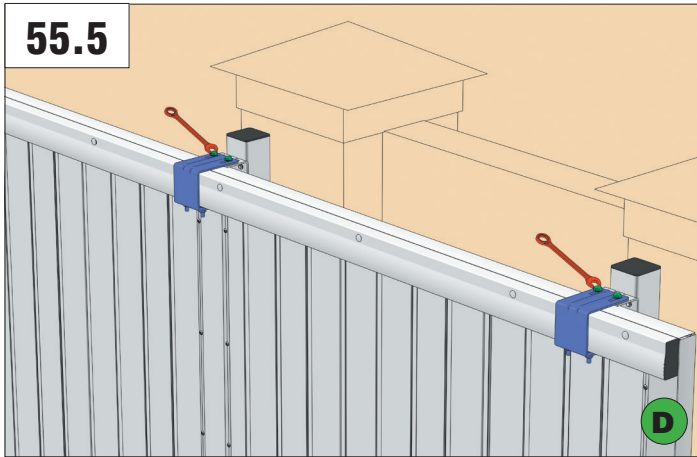


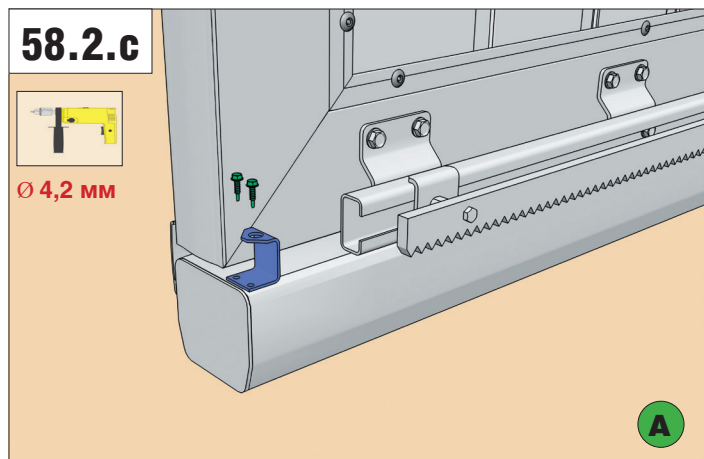
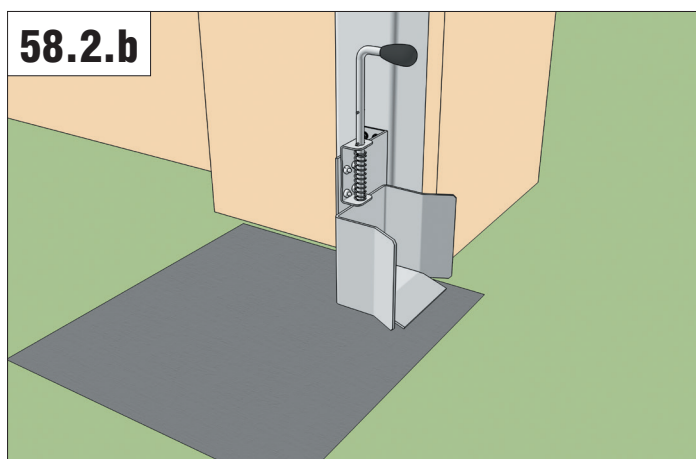
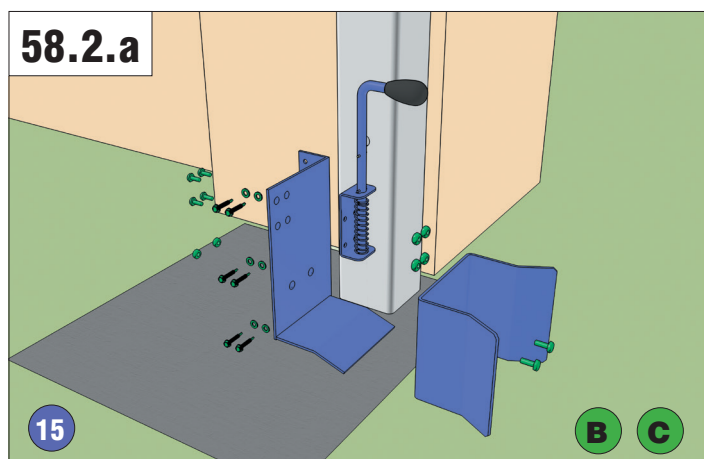
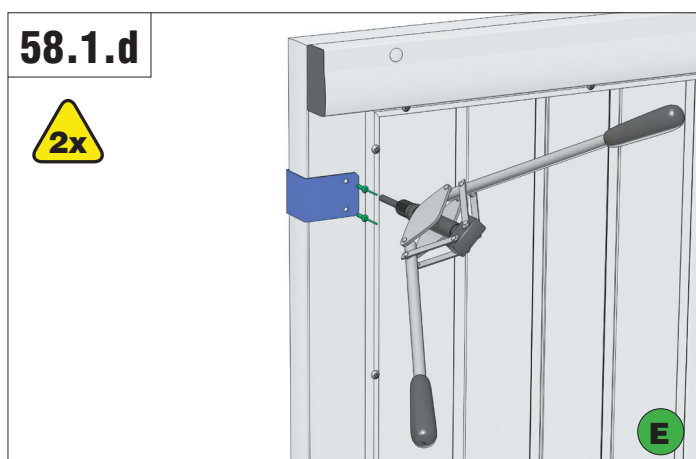
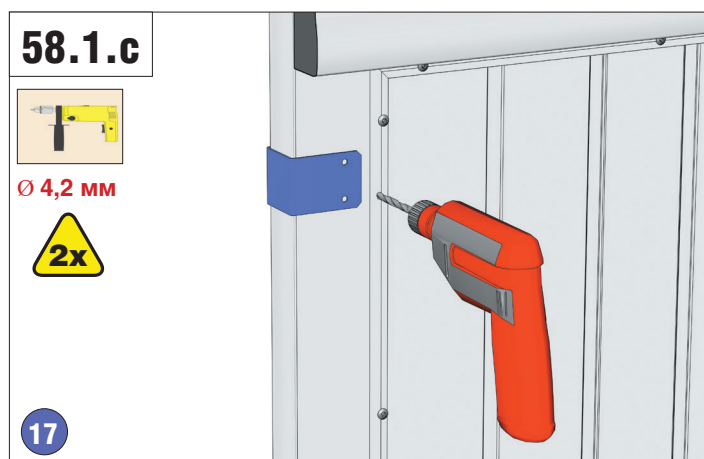
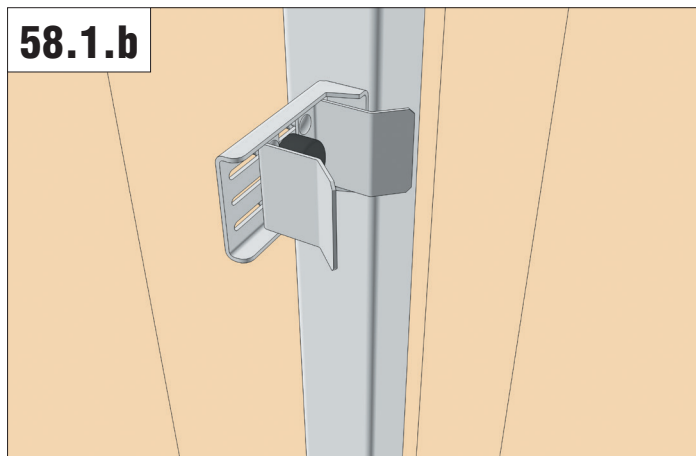
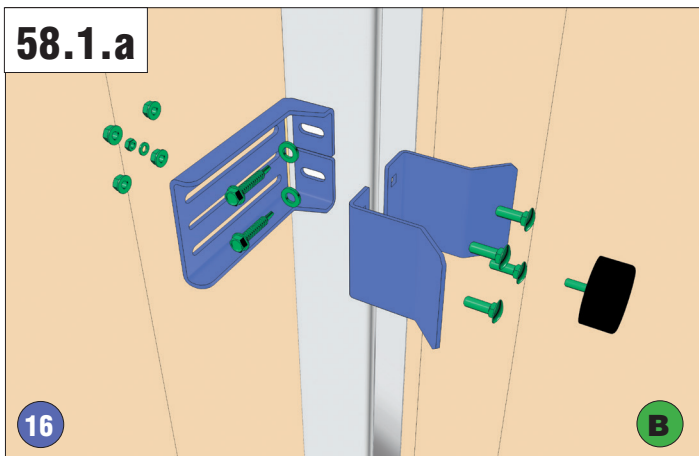












DOORHAN[®]

Международный концерн DoorHan благодарит вас за приобретение нашей продукции. Мы надеемся, что вы останетесь довольны качеством данного изделия.

По вопросам приобретения, дистрибьюции и технического обслуживания обращайтесь в офисы региональных представителей или центральный офис компании по адресу:

Россия, 143002, Московская обл.,
г. Одинцово, с. Акулово,
ул. Новая, д. 120, стр. 1
Тел.: 8 495 933-24-00
E-mail: info@doorhan.ru
www.doorhan.ru